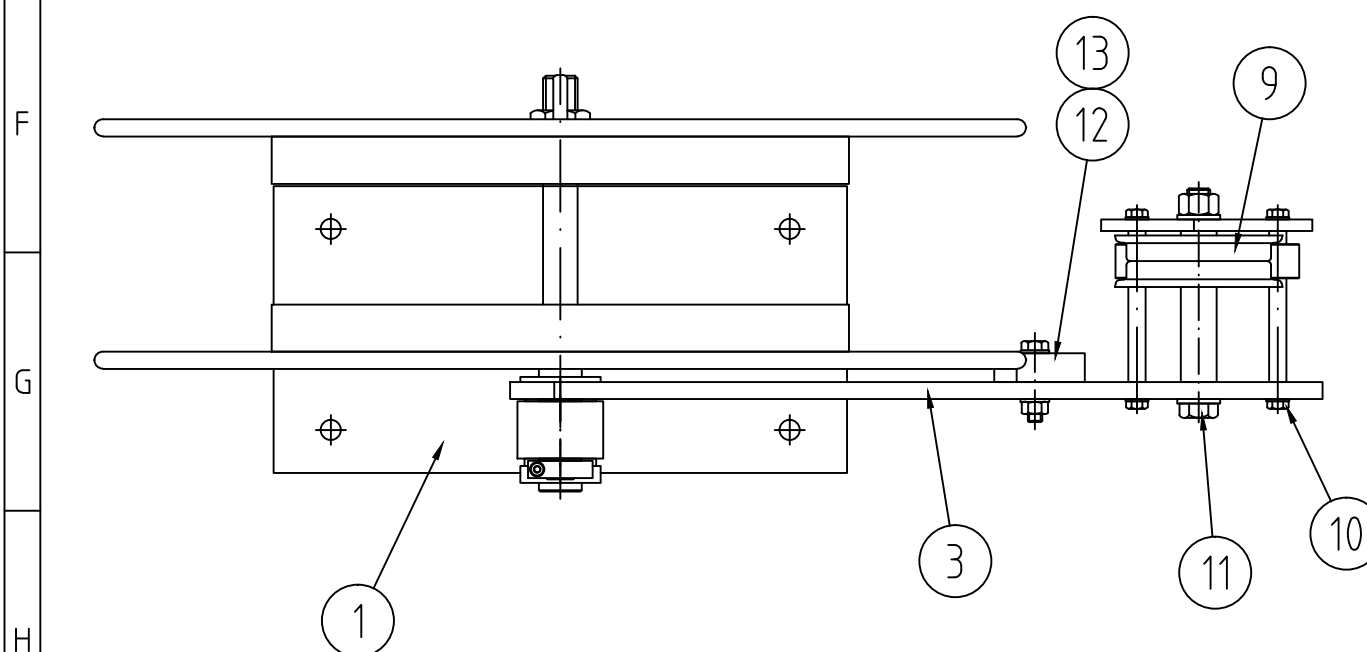
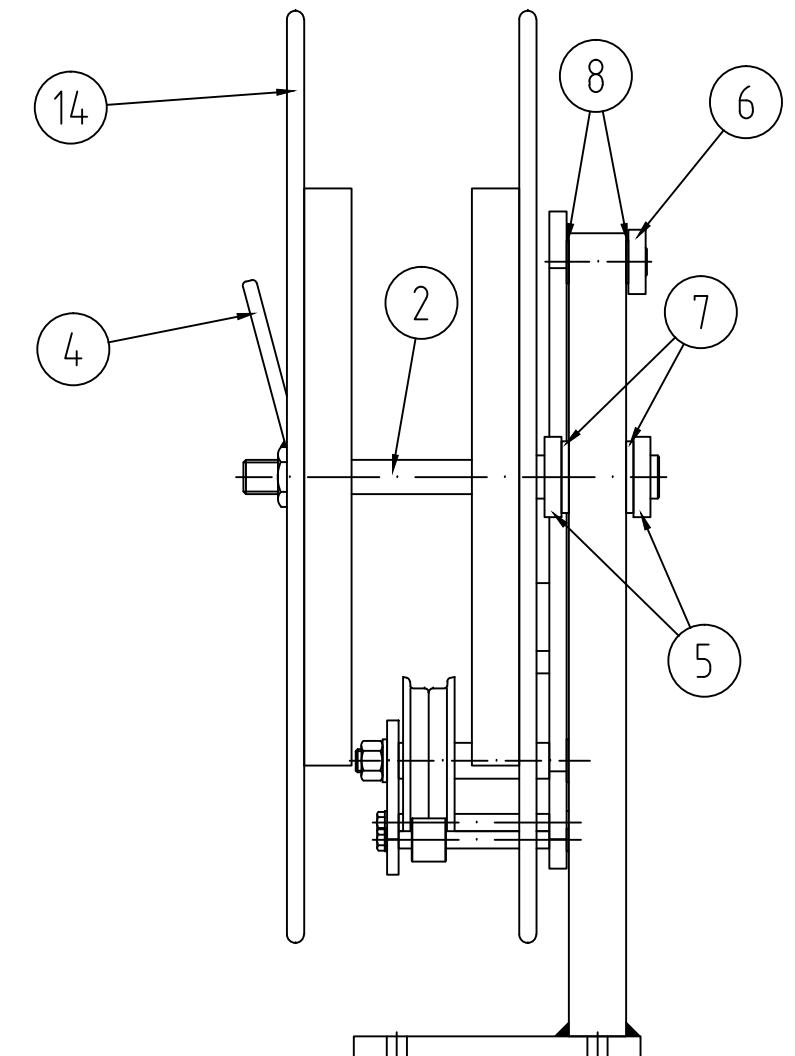
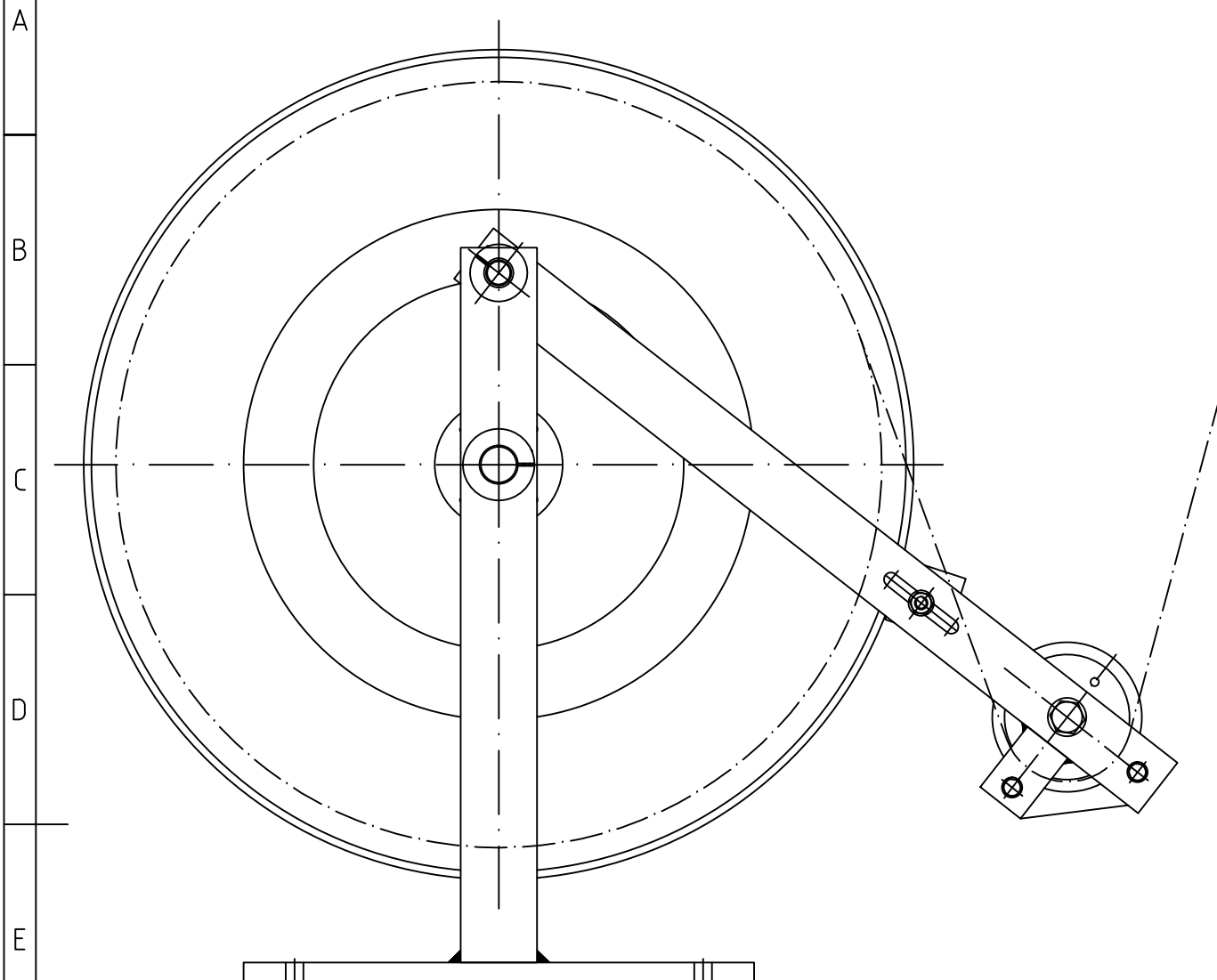


Ändring		Datum	Inf.	Godk.
1	Avlångt hål för broms	2007-03-19	D.S.	
2	Byte av låsspak	2007-04-26	D.S.	



14	2	Cover plate	Cyklop
13	1	M6S 10 x 50 + Locking M10 + 2 st BRB 10.5	
12	1	Brake pad	4-1872
11	1	M6S 16 x 150 + Locking M16 + 2 st BRB 17	
10	4	M6S 8 x 25 + BRB 8.4	
9	1	RSR B 16 117 L0	INA
8	2	Bearing PCMF 202311.5 B (SKF), PAF 20115-P10 (INA)	SKF alt. INA
7	2	Bearing 2992 30/40x20-50x5	Johnson Met
6	1	Locking ring WNS A 20	Wiberger
5	2	Clamping ring WNS A 30	Wiberger
4	1	Locking lever	4-1913
3	1	Arm	2-1247
2	1	Shaft	3-2001
1	1	Stand	4-1867

Det.nr	Ant.	Benämning				Anm / Ritn		
Konstr.	Ritad	Kop.	Kontr.	Stand.	Godk.	Skala	Ersätter	Ersatt av
U.S.	U.S.					1:5		
<b>GOLIAT</b> TEKNIK AB SUNDSVALL SWEDEN							Filnamn	Datum
							3-2008	2005-11-09
							Ritn.nr	
							3-2008 EN	

Goliat strap dispenser