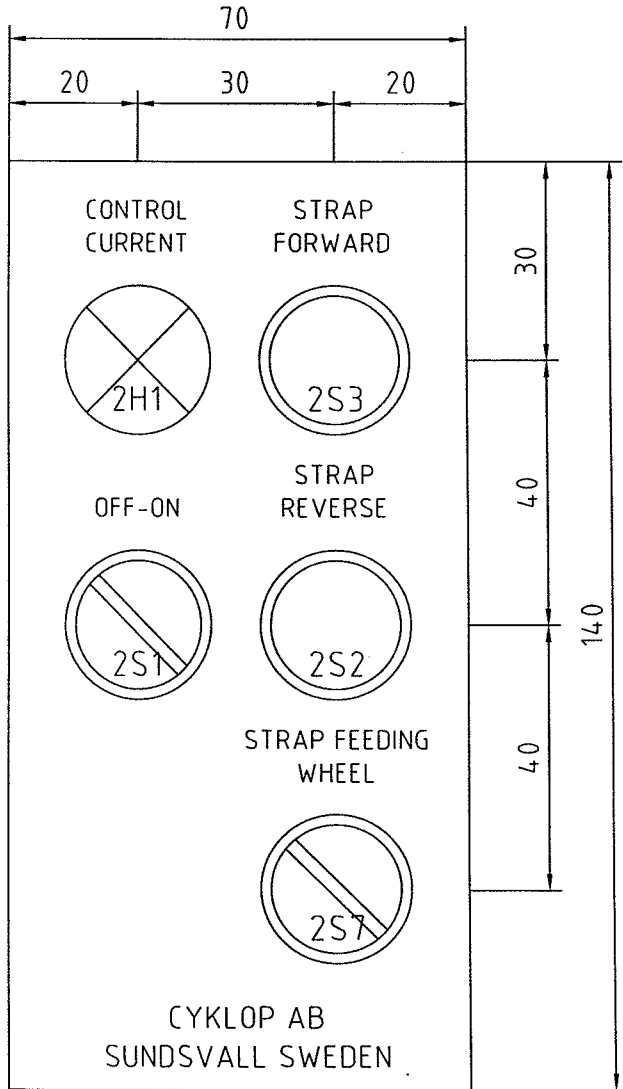
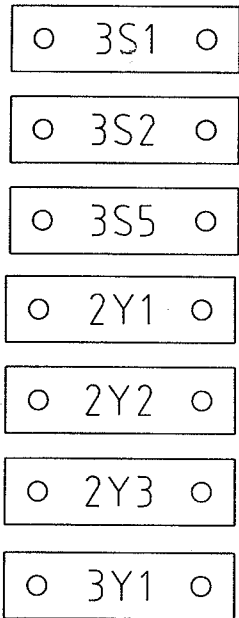
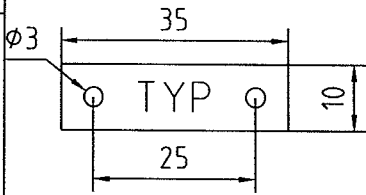



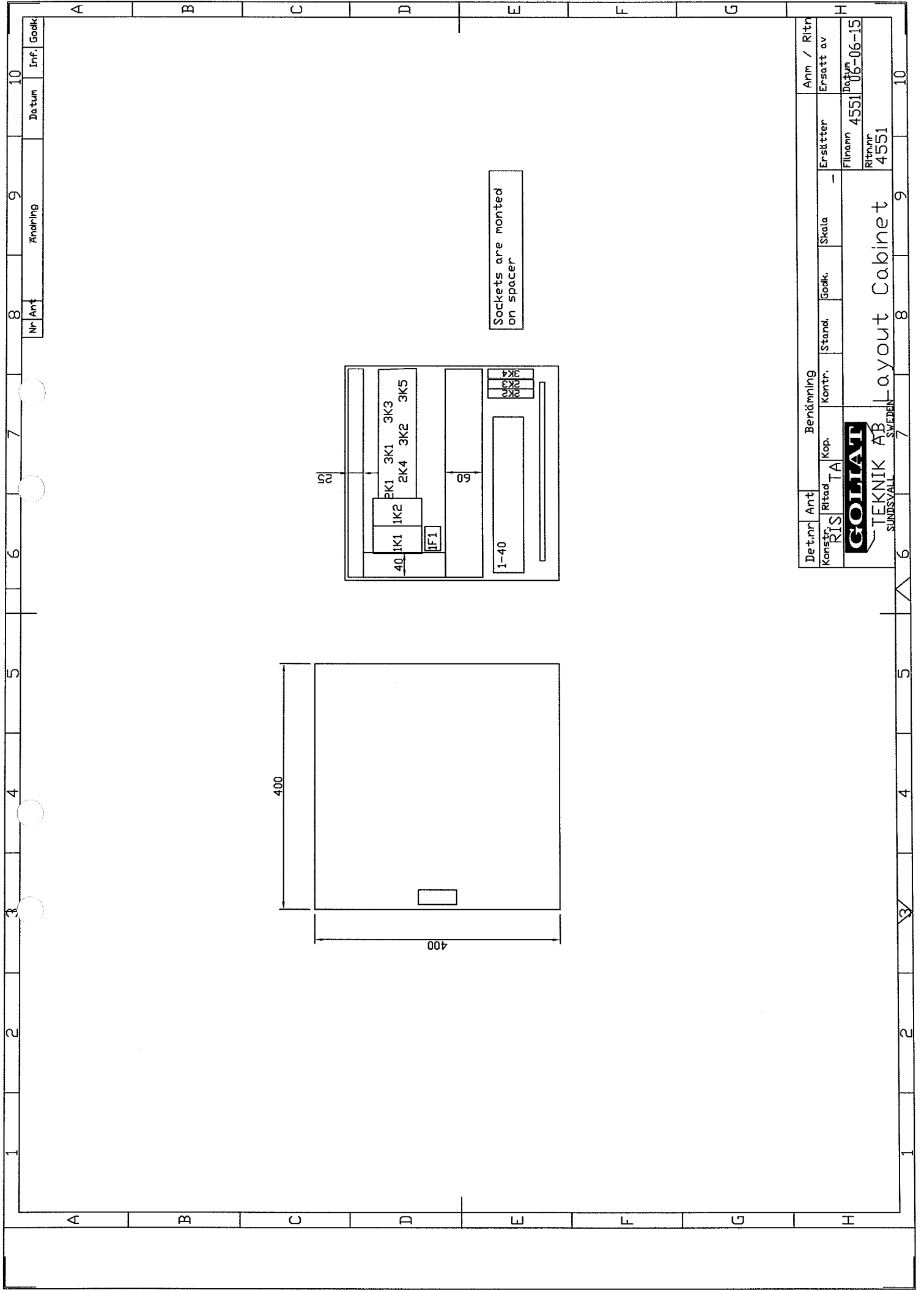
Pos. labels:
 Yellow with black text
 Tape + holes
 Text height 4.5mm

Nr	Ant	Ändring	Datum	Inf.	Godk.
----	-----	---------	-------	------	-------

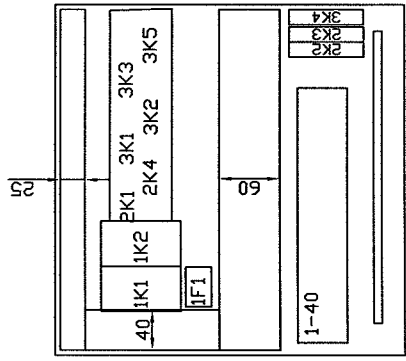
Sign:
 Yellow black text
 Holes 22.5mm diameter
 Push buttons diameter 29.5mm (outside D)



Def.nr	Ant.	Benämning						Anm / Ritn
Konstr. RIS	Ritad TV	Kop.	Kontr.	Stand.	Godk.	Skala 1:1	Ersätter	
 TEKNIK AB SUNDSVALL SWEDEN							Ersatt av	
Sign strapfeeder						Filnamn 3750-1E	Datum 2010-08-19	
						Ritn.nr 4550		



Sockets are mounted
on spacer



Det.nr	Ant	Benämning	Anm / Ritn
Konstr.	Ritad	Kop.	Ersatt av
RIS	TA	TA	
	Kontr.	Stand.	Godk.
			Skala
			Ersätter
			Filmnr
			4551
			Ritnr
			4551
			Datum
			06-06-15

GOMMART
TEKNIK AB
SUNDSVÄLL
SVEDBEN

Layout Cabinet

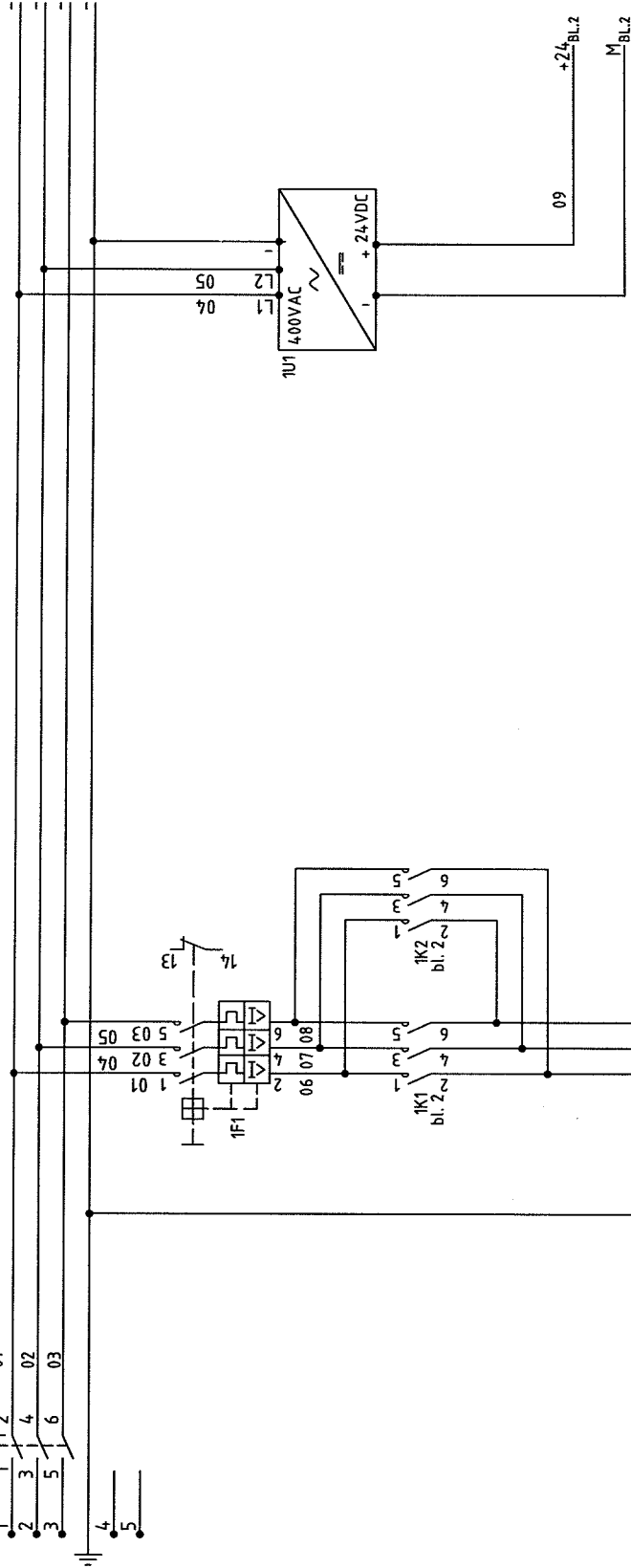
1 2 3 4 5 6 7 8 9 10

A B C D E F G H

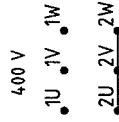
400V SUPPLY

1 001 2 01
2 3 4 02
3 5 6 03
4 5

3 x 400V 10A



POWER SUPPLY UNIT
24 V DC 2A



MOTOR STRAP FEEDER
400V 0,12kW 0,33A

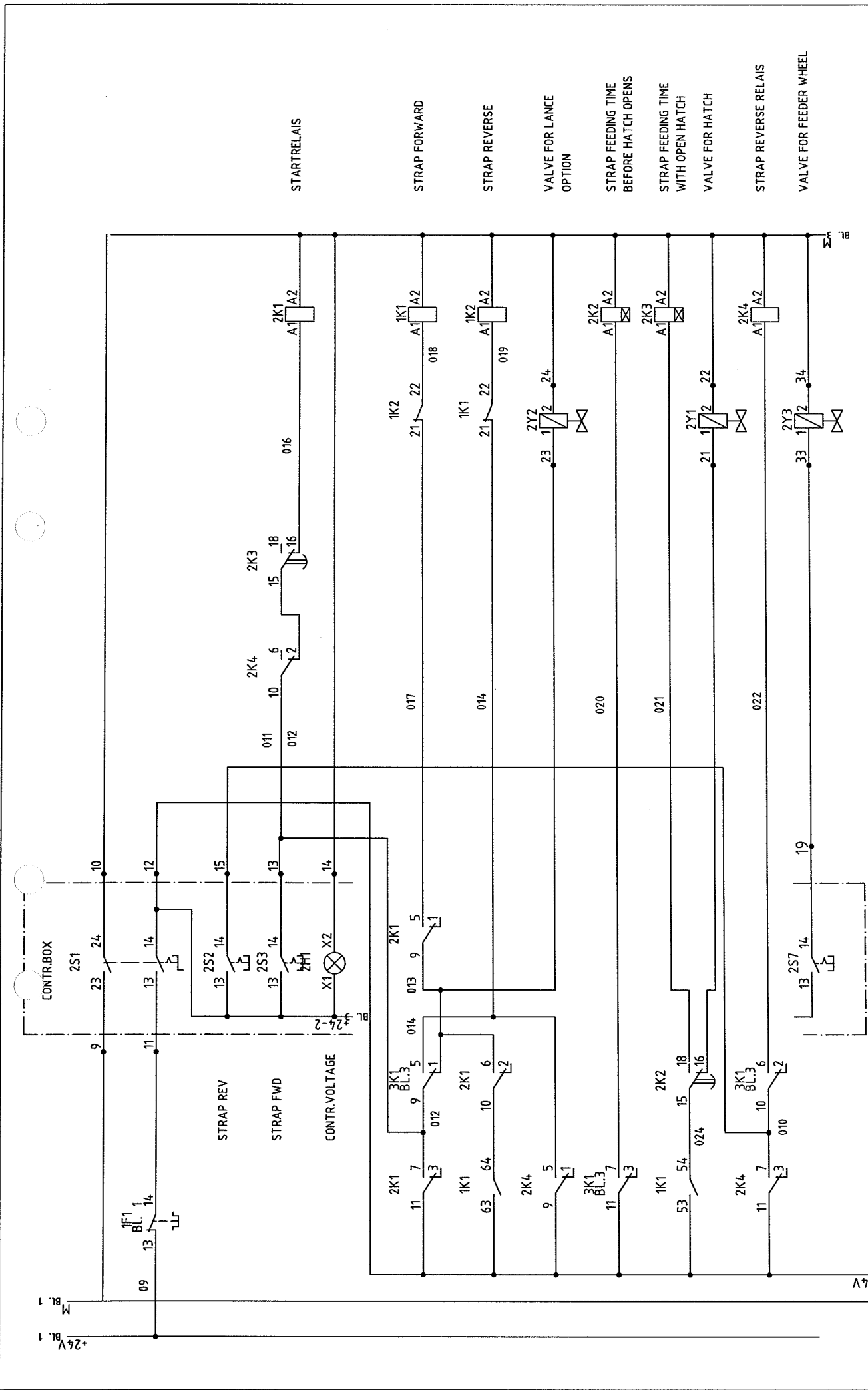


TEKNIK AB
SUNDSVALL SWEDEN

CYKLOP SEMIAUTOMATIC STRAPPER
Clausen Norge
CIRCUIT DIAGRAM

ARBETSNUMMER	RITINGSNUMMER
9188	4553-1
KONSTRUERAD AV	RITAD AV
RIS	TV
DATUM	REV.
2013-02-01	1
	FORTS.
	2

NR. ÄNDRING SIGN. DATUM

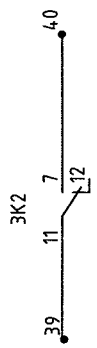
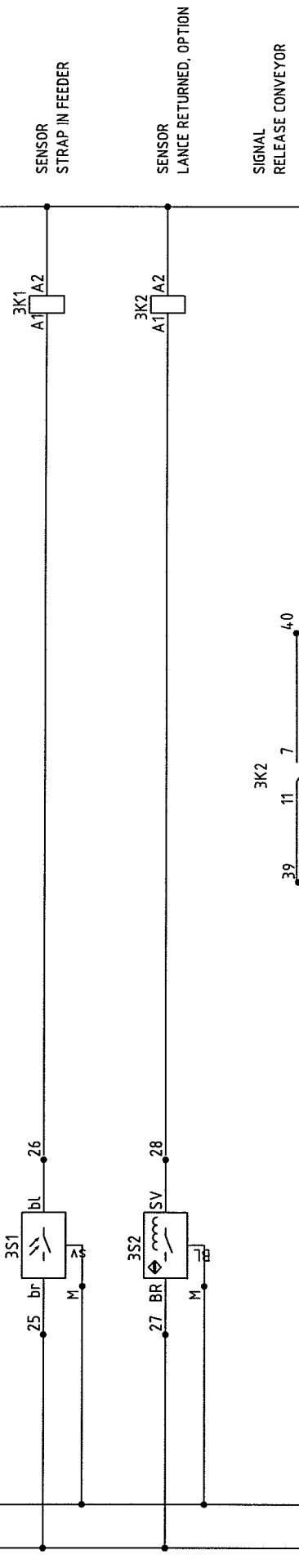


CYKLOP SEMIAUTOMATIC STRAPPER Clausen Norge CIRCUIT DIAGRAM		ARBETSNUMMER	RITINGSNUMMER
		9188	4553-2
		KONSTRUERAD AV	RITAD AV
		RIS	TA
		DATUM	REV.
		2009-12-15	FORTS.
NR.	ÄNDRING	SIGN.	DATUM
			3

BL. 2

BL. 2

+24



SENSOR
STRAP IN FEEDER

SENSOR
LANCE RETURNED, OPTION

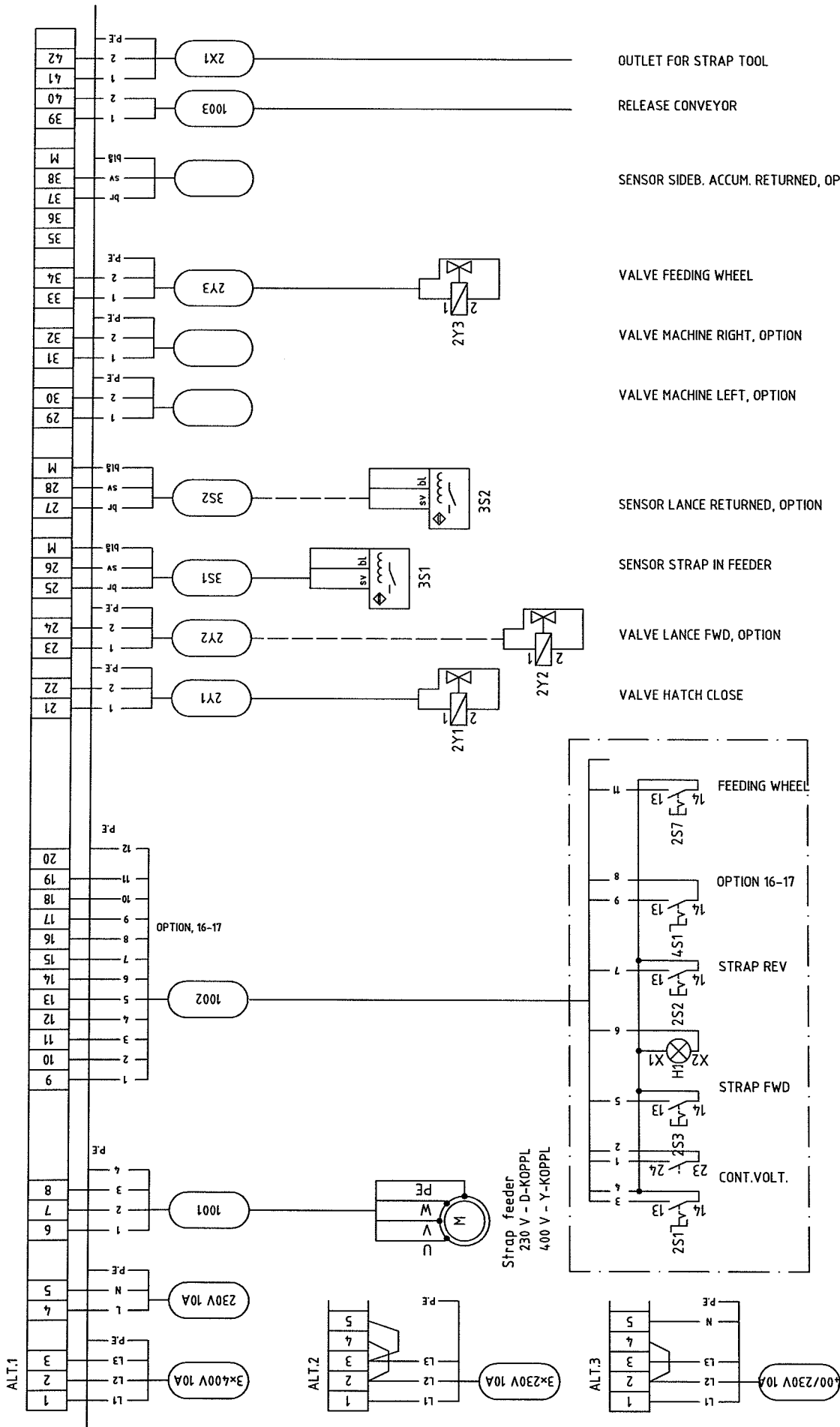
SIGNAL
RELEASE CONVEYOR



CYKLOP SEMIAUTOMATIC STRAPPER
 Clausen Norge
 CIRCUIT DIAGRAM
 OPTIONS

ARBETSNUMMER 9188	RITINGSNUMMER 4553-3
KONSTRUERAD AV RIS	RITAD AV BLAD
DATUM 2006-06-15	TA 3
	REV. FORTS. 4

NR.	ÄNDRING	SIGN.	DATUM
-----	---------	-------	-------



ARBETSNUMMER	RITINGSNUMMER
9188	4554
KONSTRUERAD AV	RITAD AV
RIS	TA
DATUM	REV.
2006-06-15	1A
	FORTS.
	-

CYCLOP SEMIAUTOMATIC STRAPPER
 Clausen Norge
 EXTERNAL CONNECTIONS
 WITH OPTIONS



NR.	ÄNDRING	SIGN.	DATUM

SPECIFICATION
Semiautomatic Strapper
24 Voltage DC

POS	QTY	NAME	MANUFACT	TYPE	ART.NR	REM
	1	Cabinet	Elkapsling	AEL 40 40 20		400x400x200 (hxbxjdj)
	1	Control Box	Group Schneider	XAP-M3206		
0Q1	1	Main Switch	Group Schneider	HB VCF0	E1937612	
	2		Group Schneider	VZ01-P	E1937757	
1K1	1	Contacto	Group Schneider	LP4-K0601BW4	32 306 82	24 V DC
1K2	1	Contacto	Group Schneider	LP4-K0601BW4	32 306 82	24 V DC
	1	Aux.contacts	Group Schneider	LA1-KN20		2sl
1F1	1	Thermal Overload Relay	Group Schneider	GV2-ME04	E3116506	
	1		Group Schneider	GVAE11	E3116636	
1U1	1	Power supply unit	OEM	CT5.241		400VAC/24 VDC 5A
2K1	1	Relay	RELECO	C9A4124D	40 164 63	24 V DC
2K1	1	Socket	RELECO	S9M	40 165 55	
2K2	1	Timer, On Delay	Group Schneider	RE11RAMU	E4079238	24 V DC
2K3	1	Timer, On Delay	Group Schneider	RE11RAMU	E4079238	24 V DC
2K4	1	Relay	RELECO	C9A4124D	40 164 63	24 V DC
2K4	1	Socket	RELECO	S9M	40 165 55	
2H1	1	Pilot Lamp	Group Schneider	XB4-BVB5		Gul
2S1	1	Switch	Group Schneider	XB4-BD21+BZ101		2 SL 0-1
2S2	1	Pushbutton	Group Schneider	XB4-BA21		1 SL SV
2S3	1	Pushbutton	Group Schneider	XB4-BA21		1 SL SV
2Y1	1	Pneumatic Valve				
2Y2	1	Pneumatic Valve				
2S7	1	Switch	Group Schneider	XB4-BD21+BZ101		2 SL 0-1
3K1	1	Relay	RELECO	C9A4124D	40 164 63	24 V DC
3K1	1	Socket	RELECO	S9M	40 165 55	
3S1	1	Sensor				
3K2	1	Relay	RELECO	C9A4124D	40 164 63	24 V DC
3K2	1	Socket	RELECO	S9M	40 165 55	
0X1	42	Terminal	Weidmuller	WDU2.5		1-42, 54-55
	1	Earth Bar		JS16		



TEKNIK AB
SUNDSVALL SWEDEN

Telefon: 060-120550

Fax: 060-150131

SPECIFICATION
Semiautomatic Strapper
24 Voltage DC

POS	QTY	NAME	MANUFACT	TYPE	ART.NR	REM
	2	Support				