

DEUTSCH

ENGLISH

FRANÇAIS

ITALIANO

ESPAÑOL

BETRIEBSANLEITUNG

OPERATING INSTRUCTIONS

MODE D'EMPLOI

ISTRUZIONI PER L'USO

INSTRUCCIONES DE OPERACIÓN



ORS 1400.19

Spannapparat zum Umreifen mit Polypropylen- und Cordband

Tensioner for strapping with polypropylene and cord strap

Tendeur pour le cerclage par bande en polypropylène et corde

Tenditore per reggiare con reggetta in polipropilene e cord

Aparato tensor para flejado con cinta de polipropileno y cord

Ab Serie-Nr. 287901/3

From series no 287901/3

A partir du no de série 287901/3

A partire dal no di serie 287901/3

A partir del N° de serie 287901/3

 **ORGAPACK**

CH ORGAPACK GmbH
Packaging Technology

Silbernstrasse 14
Postfach 396
CH-8953 Dietikon
Telefon +41 1 745 50 50
Fax +41 1 745 52 64
e-mail pt@orgapack.com
Internet www.orgapack.com

USA Acme
An ITW Company
501 W. Lake Street, Suite 105
Elmhurst, IL 60126
Tel. 630-589-5100
Fax 630-589-5101

Zertifikat ISO 9001 / EN 29001

Inhaltsverzeichnis		Table of contents		Table de matières		Indice		Contenido		
1	Technische Daten	3		1	Données techniques	3		1	Información técnica	3
2	Sicherheitsvorschriften	4		2	Instructions de sécurité	4		2	Disposiciones de seguridad	4
3	Bedienung	5		3	Mode d'emploi	5		3	Operación	5
3.1	Cordband	7		3.1	Corde	7		3.1	Cord	7
3.2	Wartungshinweis	7		3.2	Remarque d'entretien	7		3.2	Indicación para mantenimiento	7
4	Teileliste	8		4	Liste des pièces	8		4	Listado de partes	8
	Explosionszeichnung	10			Vue éclatée	10			Diagrama en explosión	10
1 Technische Daten		Technical data		Données techniques		Dati tecnici		Información técnica		
Gewicht	1,25 kg	Weight	1.25 kg (2.7 lbs)	Poids	1,25 kg	Peso	1,25 kg	Peso	1,25 kg	
Spannkraft	Abhängig von Reisskraft des Bandes	Strap tension	Depending on breaking strength of the strap	Force de tension	Fonction de la force de rupture de la bande	Forza di tensione	Dipendente dal carico di rottura della reggia	Tensión	Dependiente de la tensión de desgarre de la cinta	
Verschluss	Plombenverschluss oder Metallschnallen	Sealing	With seal or metal buckle	Sertissage	Avec agrafe ou boucle en métal	Chiusura	Con piombatura oppure con graffa metallica	Tipo de unión	Precinto de plomo o hebilla metálica	
Kunststoffband		Plastic strap		Bande plastique		Reggetta		Cinta de plástico		
Bandqualität	Polypropylen (PP) Cord (RC)	Strap quality	Polypropylene (PP) Cord (RC)	Qualité	Polypropylène (PP) Corde (RC)	Qualità	Polipropilene (PP) Cord (RC)	Calidad	Polipropileno (PP) Cord (RC)	
Bandbreite	Bis 19 mm	Strap width	Up to 19 mm ($\frac{3}{4}$ "	Largeur	Jusqu'à 19 mm	Larghezza	Fino a 19 mm	Ancho	Hasta 19 mm	
Banddicke	Bis 1,0 mm Cord = 0,4–1,2 mm	Thickness	Up to 1 mm (.039") Cord = 0.4–1.2 mm (.015"–.047")	Epaisseur	Jusqu'à 1 mm Corde = 0,4–1,2 mm	Spessore	Fino a 1 mm Cord = 0,4–1,2 mm	Grosor	Hasta 1 mm Cord = 0,4–1,2 mm	

2

Sicherheitsvorschriften

Safety instructions

Instructions de sécurité

Norme di sicurezza

Normas de seguridad

1. Informieren Sie sich!

Vor dem Gebrauch des Gerätes die Betriebsanleitung sorgfältig lesen.

1. Inform yourself!

Before using the tool read the operating instructions carefully.

1. Renseignez-vous!

Avant l'utilisation de l'appareil, consultez soigneusement le mode d'emploi.

1. Informatevi!

Prima di usare l'apparecchio leggete attentamente le istruzioni per l'uso.

1. ¡Infórmese!

Lea cuidadosamente este instructivo antes de utilizar el aparato.

2. Schützen Sie sich!

Beim Arbeiten Augen-, Gesichts- und Handschutz (schnittfeste Handschuhe) tragen.

2. Protect yourself!

When operating the tool, wear eye-, face- and hand protection (cutting protected gloves).

2. Protégez-vous!

Pendant le travail, portez des protections pour les yeux, le visage et les mains (gants de sécurité).

2. Si protegga!

Durante il lavoro, indossate delle protezioni per gli occhi, il viso e le mani (guanti di sicurezza).

2. ¡Protéjase!

Al trabajar use protecciones de seguridad ocular, facial y manual (guantes irrompibles).

3. Nur Packgut umreifen!

Beim Umreifen Hände oder andere Körperteile nicht zwischen Band und Packgut legen.

3. Only strap packed goods!

Do not put hands or other parts of the body between the strap and the package.

3. Cercler uniquement le paquet!

Ne mettez pas la main ou d'autres parties du corps entre la bande et l'emballage.

3. Legare solo pacchi!

Non mettete la mano o altre parti del corpo tra la reggetta e l'imballaggio.

3. ¡Sólo fleje el embalaje!

Cuidese de no meter las manos ni otras partes corporales entre el fleje y el embalaje.

4. Band springt beim Durchschneiden auf!

Beim Durchschneiden des Bandes den oberen Teil festhalten und abseits stehen.

Achtung: Der untere Bandteil wird aufspringen.

4. Strap will snap forward when cutting!

When cutting the strap, hold the upper portion and stand a safe distance away from the strap.

Caution: the lower strap will snap forward.

4. En coupant la bande saute!

En coupant la bande, restez à côté et retenez bien le brin supérieur de la bande.

Attention: Soyez prudent, le brin inférieur sautera en avant.

4. La reggetta scatta in su!

Quando tagliate la reggetta, mettetevi in parte e tenete ben ferma l'estremità superiore della reggetta.

Attenzione: la parte inferiore della reggetta salterà in avanti.

4. ¡Al cortar la cinta, ésta salta bruscamente!

Al cortar alguna cinta flejada, sostenga su parte superior y hágase a un lado.

Atención: La parte inferior del fleje saltará bruscamente.

5. Band kann beim Spannen reißen!

Beim Spannen kann das Band reißen! Nicht in der Flucht des Bandes stehen.

5. Strap could break during tensioning!

Do not stand in line with the strap while it is tensioned. The strap could break!

5. La bande peut se rompre!

Ne restez jamais dans l'axe de la bande lorsque celle-ci est tendue car cette dernière peut se rompre lors de sa tension!

5. Durante tenditura la reggetta può rompersi!

Durante l'operazione di tenditura non rimanete sulla traiettoria della reggetta, si potrebbe spezzare!

5. ¡Durante el tensado la cinta pudiera romperse!

¡Durante el tensado del fleje, éste puede romperse. Colóquese fuera de su trayectoria!

6. Original-Plomben

Es dürfen nur Original-ORGAPACK-Plomben verwendet werden.

6. Original seals

Only use original ORGAPACK seals.

6. Agrafes d'origine

N'utilisez que des agrafes d'origine de l'usine ORGAPACK

6. Piombi originali

Devono essere utilizzati solo piombi originali ORGAPACK.

6. Emplomados originales

Use exclusivamente emplomados originales ORGAPACK.

7. Original-ORGAPACK-Ersatzteile!

Es dürfen nur Original-ORGAPACK-Ersatzteile verwendet werden.

7. Original ORGAPACK spare parts!

Only original ORGAPACK spare parts may be used.

7. Pièces de rechange d'origine ORGAPACK!

N'utilisez que des pièces de rechange d'origine ORGAPACK.

7. Parti di ricambio originali ORGAPACK!

Utilizzate solamente pezzi di ricambio originali ORGAPACK.

7. Piezas de recambio originales ORGAPACK!

Use exclusivamente piezas de recambio originales ORGAPACK.



1.



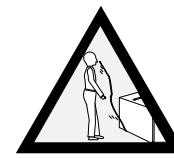
2.



3.



4.



5.



6.



7.

3

Bedienung

Operating

Mode d'emploi

Istruzioni per l'uso

Operación

Fig. 1

- Band um das Packgut führen.
- Apparat mit der rechten Hand fassen und Spannhebel nach unten drücken. Bandanfang so unter den Klinkenfuss einlegen, dass der Bandanfang ca. 5 cm über den Apparat vorsteht.
- Spannhebel loslassen.

Fig. 2

- Das obere Band in den Schlitz der Schneidevorrichtung und in die Anzugswelle einschieben.
- Apparat mit der linken Hand festhalten. Spannhebel mit der rechten Hand solange hin- und herbewegen, bis die gewünschte Bandspannung erreicht ist.

Fig. 1

- Place the strap around the package.
- Take the tensioner in the right hand and depress tension lever. Place strap under the grigger so that the end protrudes 2" beyond the tool.
- Release tension lever.

Fig. 2

- Insert the upper strap into the slot of the cutter mechanism and the windlass.
- Hold the tool with your left hand and move the tension lever forwards and backwards until the strap is tensioned.

Fig. 1

- Disposer la bande autour du paquet.
- Prendre le tendeur de la main droite et appuyer sur le levier de tension. Dans cette position insérer le feuillard sous le presseur jusqu'à ce qu'elle touche l'arrêt du bâti et remonte d'environ 5 cm au-dessous de l'appareil.
- Relâcher le levier.

Fig. 2

- Insérer le feuillard dans les fentes du dispositif de coupe et du rouleau de tension.
- Tenir l'appareil de la main gauche et tendre le feuillard de la main droite en faisant aller et venir le levier tendeur.

Fig. 1

- Avvolgete il collo con la reggetta.
- Tenere il tenditore con la mano destra. Abbassare la leva di trazione, inserire la reggetta sotto la graffa facendola sporgere ca. 5 cm oltre il bordo.
- Lasciare libera la leva di trazione.

Fig. 2

- Inserire la reggetta superiore nella fessura della cesoia e dell'albero di trazione.
- Tenere fermo l'apparecchio con la mano sinistra, e con la mano destra agire sulla leva di trazione fino a raggiungere la desiderata tensione sulla reggetta.

Fig. 1

- Colocar la cinta alrededor del embalaje.
- Tome el aparato tensor con la mano derecha y oprima la palanca hacia abajo. Inserte el cabo del fleje debajo de la base del trinquete sujetador, de forma que 'ste sobresaiga unos 5 cm del aparato.
- Suelte la palanca de tensión.

Fig. 2

- Introduzca el fleje superior en la ranura del dispositivo cortador y en el eje de tracción.
- Sostenga el aparato con la mano izquierda. Para apretar el fleje con la mano derecha haga oscilar la palanca tensora con un movimiento de vaivén hasta alcanzar la tensión deseada.

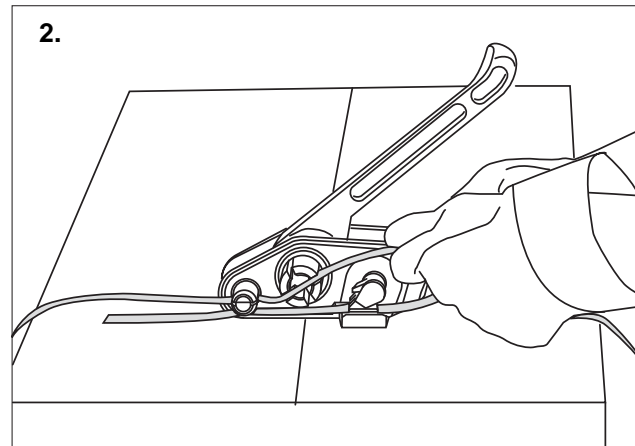
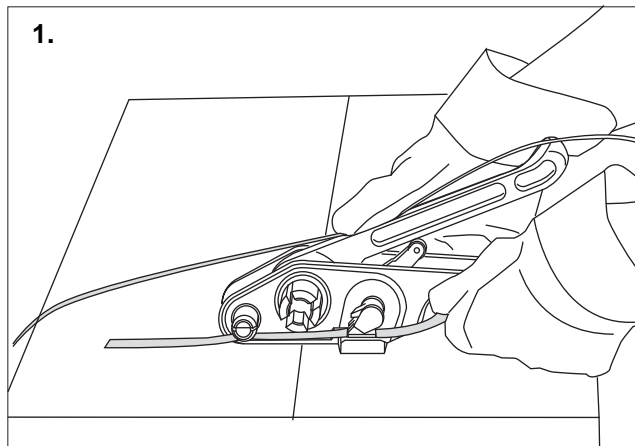


Fig. 3

- Plombe auf die Bänder aufsetzen.

Fig. 4

- Zange ganz öffnen und gerade auf die Plombe aufsetzen. Verschlusshebel gegeneinander drücken, Plombe wird verschlossen.
- Spannhebel mit der rechten Hand ganz hinunterdrücken, das Band wird abgeschnitten.
- Apparat seitlich ausfahren.

Fig. 3

- Place the seal over the straps.

Fig. 4

- Open the sealer fully and place it straight on top of the seal. Press the sealer levers together to crimp the seal.
- Depress the tension lever fully with the right hand. The strap will be cut.
- Pivot the tensioner away from the strap.

Fig. 3

- Poser l'agrafe sur le feuillard.

Fig. 4

- Ouvrir complètement la pince et la poser directement sur l'agrafe. Amener l'un vers l'autre les deux leviers de fermeture et serrer l'agrafe.
- Abaisser complètement le levier tendeur avec la main droite et dégager l'appareil de côté.

Fig. 3

- Mettere il piombo sulla reggetta.

Fig. 4

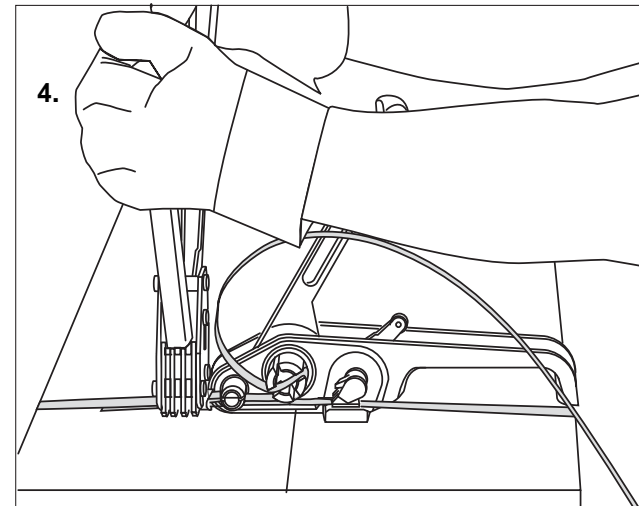
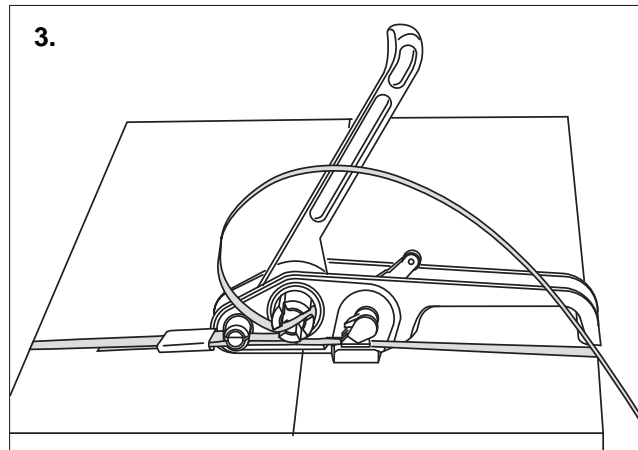
- Aprire totalmente la tenaglia e metterla direttamente sul piombo. Spingere l'una verso l'altra le leve di chiusura e serrare il piombo.
- Abbassare totalmente la leva di tensione con la mano destra e far uscire lateralmente l'apparechio.

Fig. 3

- Coloque el precinto sobre ambas cintas.

Fig. 4

- Abra totalmente la tenaza y alinee la mordaza sobre le precinto. Apriete entre sí ambas manijas de cierre, para cerrar el precinto.
- Con la mano derecha baje la palanca tensora hasta su tope inferior.



3.1 Cordband

Cord strap

Corde

Cord

Cord

Fig. 1/2

- Band um das Packgut legen und wie in Fig.1 dargestellt in Schnalle einfädeln. Band von Hand anziehen.

Fig. 3

- Apparat mit der rechten Hand fassen und Spannhebel nach unten drücken. Band unter den Klinkenfuss bis zum Anschlag einlegen.
- Spannhebel loslassen.

Fig. 4

- Das obere Band in den Schlitz der Schneidvorrichtung und in die Anzugswelle einschieben.
- Apparat und Band mit der linken Hand festhalten. Spannhebel mit der rechten Hand solange hin- und herbewegen, bis die gewünschte Bandspannung erreicht ist.

Fig. 5

- Spannhebel mit der rechten Hand ganz hinunterdrücken, das Band wird abgeschnitten.
- Apparat seitlich ausfahren.

Fig. 1/2

- Put strap around the package. Insert strap into the buckle and tighten strap by hand.

Fig. 3

- Take the tensioner by the right hand and depress tension lever. Place strap under the gripper so that it touches the housing with the right hand edge.
- Release tension lever.

Fig. 4

- Insert the upper strap into the slot of the cutter mechanism and the windlass.
- Hold the tool and strap with your left hand and move the tension lever forth and back until the strap is tensioned.

Fig. 5

- Depress the tension lever from the tensioner completely until the strap is cut.
- Pivot the tensioner away from the strap.

Fig. 1/2

- Appuyer la bande autour le paquet. Insérer la bande dans la boucle. Tirer la bande à main.

Fig. 3

- Prendre le tendeur de la main droite et appuyer sur le levier de tension. Dans cette position insérer le feuilard sous le presseur jusqu'à ce qu'il touche l'arrêt du bâti.
- Relâcher le levier.

Fig. 4

- Insérer la bande dans les fentes du dispositif de coupe et du rouleau de tension.
- Tenir l'appareil de la main gauche et tendre la bande de la main droite en faisant aller et venir le levier tendeur.

Fig. 5

- Abaisser complètement le levier tendeur avec la main droite jusqu'à ce que la bande se coupe.
- Dégager l'appareil de côté.

Fig. 1/2

- Avvolgere la reggetta attorno all' imballaggio, inserirla nel fermaglio e quindi tendere la reggetta manualmente.

Fig. 3

- Prendere il tenditore nella mano destra, premere verso il basso la leva di tensione. Introdurre la reggetta sotto il piede della maniglia fino all'arresto e quindi rilasciare la leva di tensione.

Fig. 4

- Infilare la reggetta superiore nella fessura del dispositivo di taglio e poi nell'albero di tiraggio. Tenerel' apparecchio e la reggetta con la mano sinistra.
- Tendere la reggetta con la mano destra mediante un movimento avanti/indietro della leva di tensione.

Fig. 5

- Con la mano destra premere la leva di tensione completamente fino in fondo fino a quando la reggetta è tagliata.
- Estrarre l'apparecchio lateralmente.

Fig. 1/2

- Rodee el embalaje con la cinta pasándola por la hebilla metálica como se muestra en la fig. 1. Tense la cinta a mano.

Fig. 3

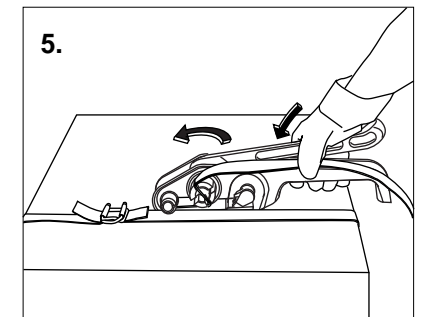
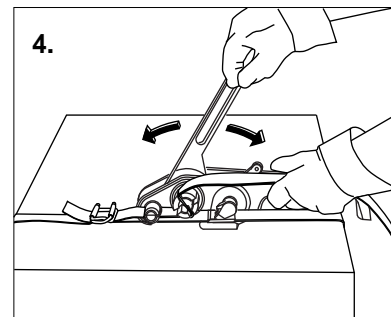
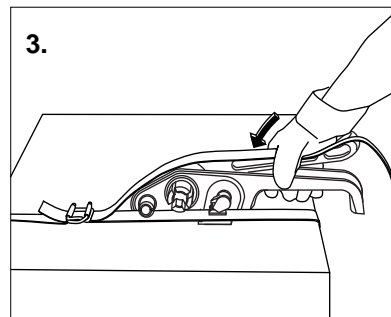
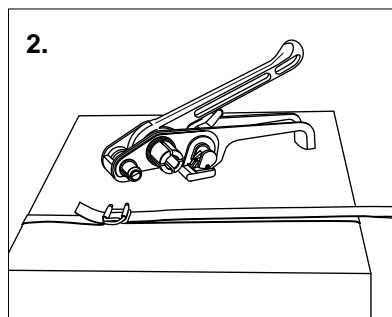
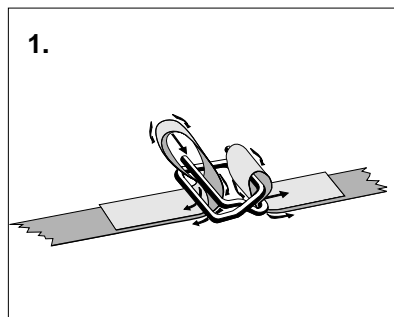
- Tome el aparato con la mano derecha y oprima la palanca hacia abajo. Inserte el cabo del fleje debajo de la base del trinquete sujetador hasta el tope.
- Suelte la palanca de tensión.

Fig. 4

- Introduzca el fleje superior en la ranura del dispositivo cortador y en eje de tracción.
- Sustenga el aparato con la mano izquierda. Para apretar el fleje con la mano derecha haga oscilar la palanca tensora con un movimiento de vaivén hasta alcanzar la tensión deseada.

Fig. 5

- Para cortar la cinta, con la mano derecha baje la palanca tensora hasta su tope inferior.
- Retire el aparato hacia el costado.



3.2 Wartungshinweis

Maintenance note

Remarque d'entretien

Informazioni manutenzione

Indicación para mantenimiento

Periodisch alle beweglichen Teile mit leichtem Maschinenöl schmieren.
01.08/WE

Periodically lubricate all moving parts with one or two drops of light machine oil.

Huiler périodiquement les pièces articulées (huile pour machine).

Ungere periodicamente le parti in movimento con olio.

Lubrique periódicamente todas las partes móviles con aceite ligero para maquinaria.

4

	Teileliste	Parts list	Liste des pièces	Lista della parti	Listado de partes		
	Bei Bestellungen immer Artikel-Nr. angeben	When ordering please indicate part number	Lors d'une commande, veuillez indiquer le numéro d'article	Per ordinazione menzionare sempre il numero di articolo	Indique siempre en sus pedidos el N° de artículo		
Pos.	Artikel-Nr. Part no No d'article Art. no N° de artículo	Benennung	Part name	Article	Articolo	Stück Quantity Pièce Pezzi Cantidad	
1	1832.011.019	Gehäuse komplett, Orga-Blau inkl. Pos. 2-10	Housing complete, Orga-blue incl. pos. 2-10	Bâti complet, Orga-bleu incl. pos. 2-10	Carcassa completa, Orga-blu incl. pos. 2-10	Carter completa, Orga-azul incl. pos. 2-10	1
2	2975.100.052	Lager rechts	Bushing right	Palier droite	Boccola destra	Cojinete derecho	1
3	2975.100.053	Lager links	Bushing left	Palier gauche	Boccola sinistra	Cojinete izquierdo	1
4	1933.710.100	Nadellager rechts	Needle bearing right	Roulement à aiguilles droite	Cuscinetto a rullini destra	Cojinete de agujas derecho	1
5	1933.410.100	Nadellager links	Needle bearing left	Roulement à aiguilles gauche	Cuscinetto a rullini sinistro	Cojinete de agujas derecho	1
6	2975.100.042	Lagerring links	Bushing left	Anneau de roulement gauche	Boccola sinistra	Cojmete izquierdo	1
7							
* 8	2975.100.043	Feder unten	Spring bottom	Ressort intérieur	Molla di flessione inf.	Resorte inferior	1
* 9	2973.100.037	Plättchen	Washer	Plaquette	Piastrina	Plaqueta	2
* 10	2970.000.011	Zylinderschraube	Cylinder screw	Vis cylindrique	Vite cilindrica	Tirnillo cilíndrico	2
11							
12							
13	2973.100.223	Klinke komplett inkl. Pos. 15-19	Clamp complete incl. pos. 15-19	Cliquet complet incl. pos. 15-19	Graffa completa incl. pos. 15-19	Gatillo completa incl. pos. 15-19	1
14							
15	2975.100.169	Klinkenarm	Clamp arm	Bras de cliquet	Braccio d. graffa	Brazo del gatillo	1
16							
* 17	2973.100.053	Feder	Spring	Ressort	Molla	Resorte	1
* 18	1821.046.005	Klinkenfuss	Clamp plate	Pied de cliquet	Piede d. graffa	Base del gatillo	1
* 19	2973.100.033	Schaftschraube	Shank screw	Vis sans tête	Vite cilindrica conduttrice	Tornillo fijo	1
20							
21							
22	2973.100.213	Wippe komplett inkl. Pos. 24 + 25	Rocker complete incl. pos. 24 + 25	Bascule complet incl. pos. 24 + 25	Bilanciere completa incl. pos. 24 + 25	Balancín completa incl. pos. 24 + 25	1
23							
24	2975.100.037	Rolle	Roller	Rouleau	Rullio	Rodillo	1
25	1921.905.102	Schwerspannstift 5 x 10	Roll pin	Goupille élastique	Spina elastica	Pasador de carga tensora	1
26							
27							
* 28	2975.100.044	Feder zu Klinke	Spring for clamp	Ressort de cliquet	Molla a torsione	Resorte del gatillo	1
29	2975.100.045	Hülse zu Feder	Bushing for spring	Douille de ressort	Distanziatore	Tobo para el resorte	1

* Empfohlene Ersatzteile

* Recommended spare parts

* Pièces de rechange recom.

* Parti di ricambio raccomand.

* Piezas de recambio recom.

Pos.	Artikel-Nr. Part no No d'article Art. no N° de articulo	Benennung	Part name	Article	Articolo	Articulo	Stück Quantity Pièce Pezzi Cantidad
* 30	1921.604.201	Spiralstift	Roll pin	Goujon	Spina elastica	Espiga helicoidal	1
31	2975.100.178	Lager rechts	Bushing right	Palier de droite	Boccola destra	Cojinete derecho	1
32	2975.100.177	Lager links	Bushing left	Palier de gauche	Boccola sinistra	Cojinete izquierdo	1
* 33	2975.100.046	Klinke	Ratchet pawl	Cliquet	Nottolino	Gatillo	2
34							
* 35	2975.100.048	Schaftschraube	Shank screw	Vis sans tête	Vite cilindrica conduttrice	Tornillo fijo	1
* 36	2975.100.049	Schaftschraube	Shank screw	Vis sans tête	Vite cilindrica conduttrice	Tornillo fijo	1
37							
38							
39							
40							
* 41	1911.704.128	Senkschraube	Counter sunk screw	Vis noyée	Vite a testa svasata	Tornillo embutido	1
42							
43	2975.100.078	Hebel komplett, schwarz inkl. Pos. 9, 10, 31, 32, 47, 53	Lever complete, black incl. pos. 9, 10, 31, 32, 47, 53	Levier complet, noir incl. pos. 9, 10, 31, 32, 47, 53	Leva completa, nero incl. pos. 9, 10, 31, 32, 47, 53	Palanca compl. negra incl. pos. 9, 10, 31, 32, 47, 53	1
44							
45							
46							
* 47	2975.100.060	Feder oben	Spring top	Ressort supérieur	Molla di flessione sup.	Resorte superior	1
48							
49	2975.100.063	Klinkenrad	Ratched wheel	Roue à cliquet	Routa di arzione	Rueda del gatillo	1
* 50	2975.100.099	U-Scheibe	Washer	Rondelle	Rondella	Arandella	1
51	2975.100.097	Halteschraube	Blocking screw	Vis de blocage	Vite	Tornillo	1
52	2975.100.098	Anzugswelle	Windlass	Arbre de serrage	Albero di frazione	Cilindro de accionamiento	1
53	2975.100.096	Messerbetätigung	Knife actuator	Manoeuvre du couteau	Azionatore coltello	Mando de cuchilla	1
* 54	2975.100.212	Messer komplett	Knife complete	Couteau complet	Coltello completa	Casquillo de cuchilla completa	1
55	1920.108.102	Sicherungsscheibe	Lock washer	Rondelle de sécurité	Anello di sicurezza	Chaveta de sujeción	1
* 56	2975.100.211	Messerhebel	Knife lever	Levier à couteau	Cotello leva	Casquillo palanca	1
		* Empfohlene Ersatzteile	* Recommended spare parts	* Pièces de rechange recommandées	* Parti di ricambio raccomandate	* Piezas de recambio recomendables	

