

OR-T 100

Akku-Handgerät zum Umreifen mit Kunststoffband

Battery-hand tool for plastic strapping

Appareil sur accu pour cerclage par bande plastique



D Kurzanleitung: Bedienung und Service

GB Short instruction: Operating and maintenance

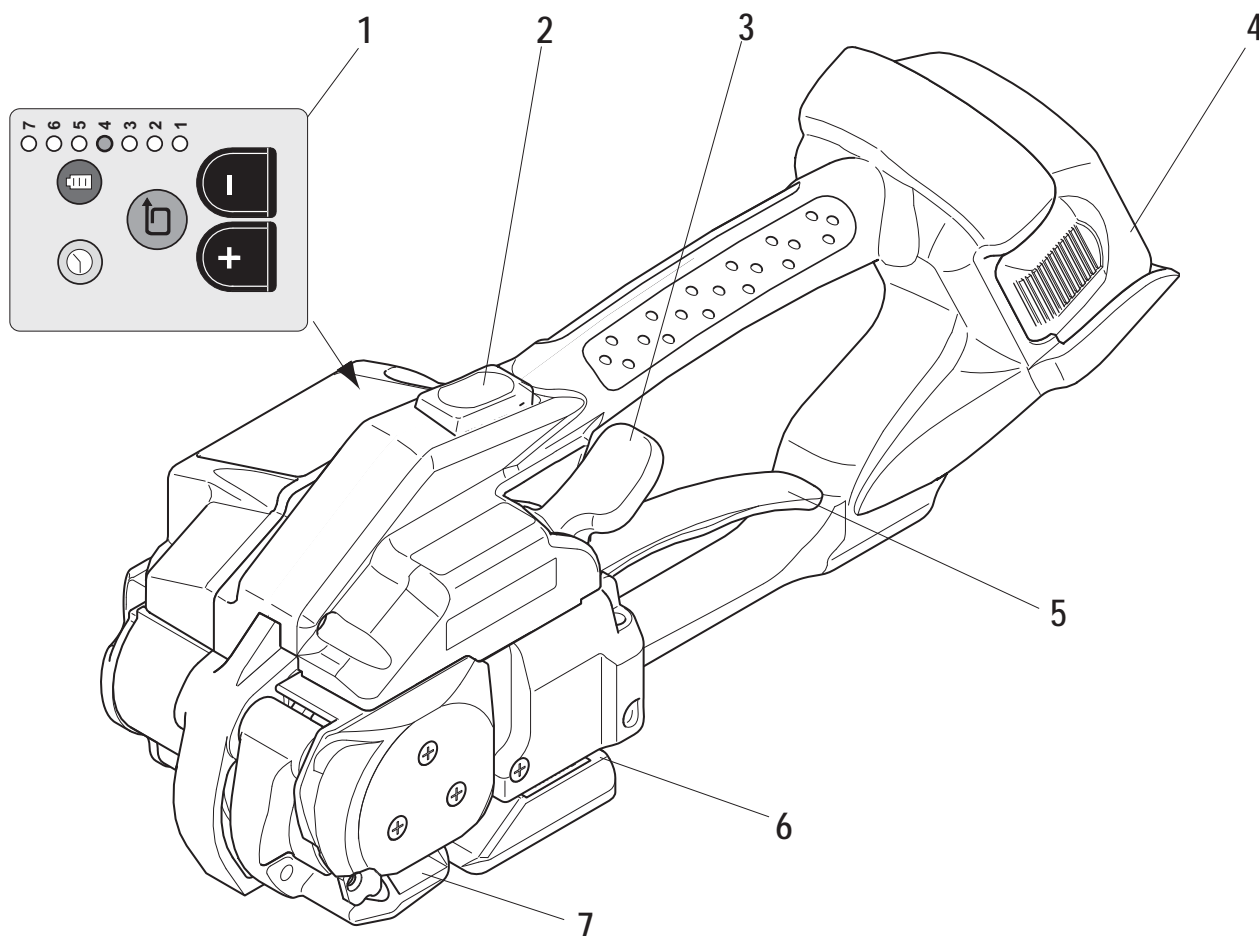
F Instruction partielle: Mode d'emploi et service

 **ORGAPACK**

Beschreibung

Description

Description



- 1 Bedienpanel
- 2 Drucktaste "Spannen"
- 3 Taste
"Schweissen/Abschneiden"
- 4 Akku
- 5 Wippenhebel
- 6 Schweissen/Abschneiden
- 7 Spannen
Spannkraft 100–700 N

- 1 Operating panel
- 2 Push button "Tension"
- 3 Button
"Welding/Cutting"
- 4 Battery
- 5 Rocker lever
- 6 Welding/Cutting
- 7 Tensioning
Tension force 100–700 N

- 1 Panneau de commande
- 2 Bouton tournant "Tension"
- 3 Bouton
"Soudage/Coupe"
- 4 Accumulateur
- 5 Levier de bascule
- 6 Soudage/Coupe
- 7 Serrage
Force de tension 100–700 N

Kunststoffband (PP, PET):
Bandbreite 9–11 mm (PP, PET)
12–13 mm (PP)

Plastic strap (PP, PET):
Strap width 9–11 mm (³/₈) (PP, PET)
12–13 mm (¹/₂") (PP)

Bande plastique (PP, PET):
Largeur 9–11 mm (PP, PET)
12–13 mm (PP)

Banddicke PP/PET 0,5–0,8 mm

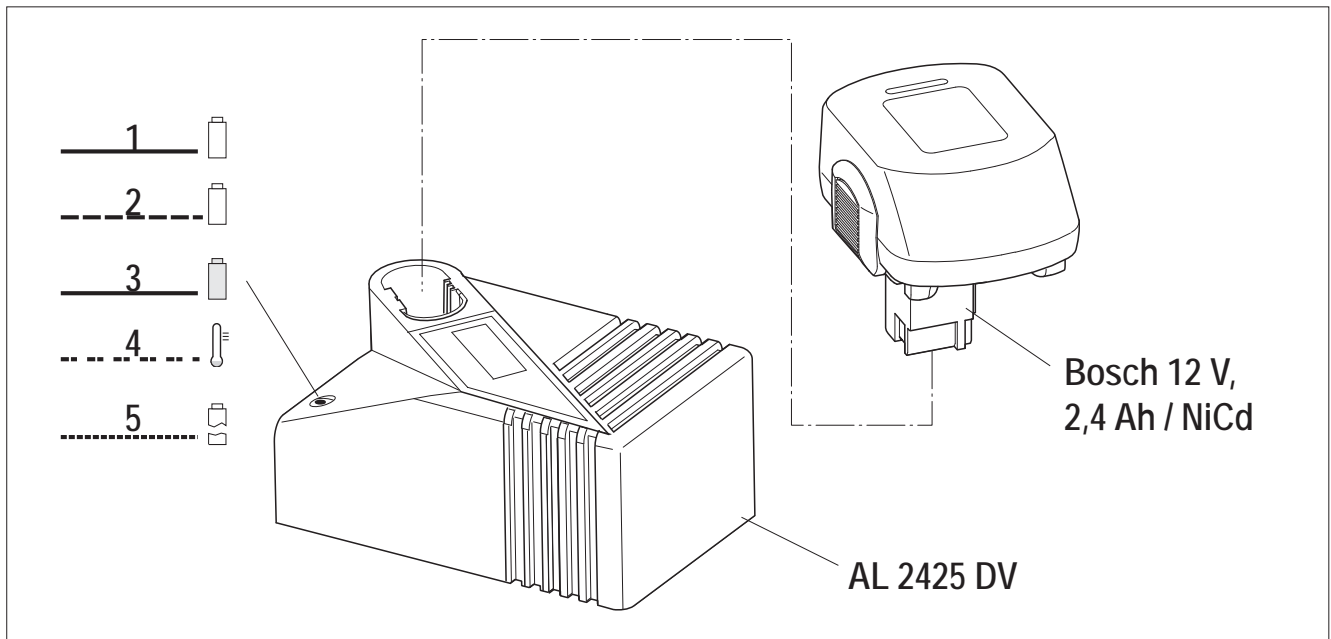
Thickness PP/PET 0.5–0.8 mm
(.019"–.031")

Epaisseur PP/PET 0,5–0,8 mm

Diese Kurzanleitung ersetzt nicht die Betriebsanleitung!

This short instruction does not replace the operating instructions!

Cette instruction partielle ne remplace pas le mode d'emploi!



Ladegerät-Anzeigen

- 1 **Ladebereitschaft** (ohne Akku)
Dauerlicht
- 2 **Schnellladung**
Blinklicht
- 3 **Erhaltungsladung** (Akku voll)
Dauerlicht
- 4 **Akku zu heiss**
Doppelblinker
- 5 **Fehlermeldung**
Schnelles Blinken

Battery charger indicators

- 1 **Ready for charging** (without
accu) Continuous light
- 2 **Rapid charging**
Flashing light
- 3 **Trickle charging** (Batt. charged)
Continuous light
- 4 **Battery too hot**
Double flashing
- 5 **Error message**
Quick flashing

Affichage du chargeur

- 1 **Disponibilité de recharge** (sans
Accu) Voyant permanent
- 2 **Recharge rapide**
Voyant intermittent
- 3 **Recharge d'appoint** (Accu
rechargé) Voyant permanent
- 4 **Accumulateur trop chaud**
Clignotant double
- 5 **Message d'erreur**
Clignotant rapide

Beim ersten Ladevorgang, Akku für mind. 5 Stunden im Ladegerät aufladen, unabhängig von der Ladeanzeige.

Danach beträgt die Ladezeit ca. 1 Std. (Akku-Temperatur 10-40°C). Siehe auch separate Betriebsanleitung Akku-Ladegerät.

For the first charge, leave the battery in the charger for at least 5 hours, regardless of the battery indicator.

Afterwards the charging time is approx. 1 hour (battery temperature between 10-40°C).

Also refer to separate battery charger manual.

Lors du premier processus de charge, charger l'accumulateur pendant au minimum 5 heures dans le chargeur d'accumulateur, indépendamment de l'affichage de la charge.

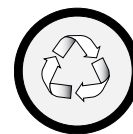
La recharge d'un accumulateur dure 1 heure (température d'accumulateur 10-40°C). Voir aussi le manuel séparé pour charger.



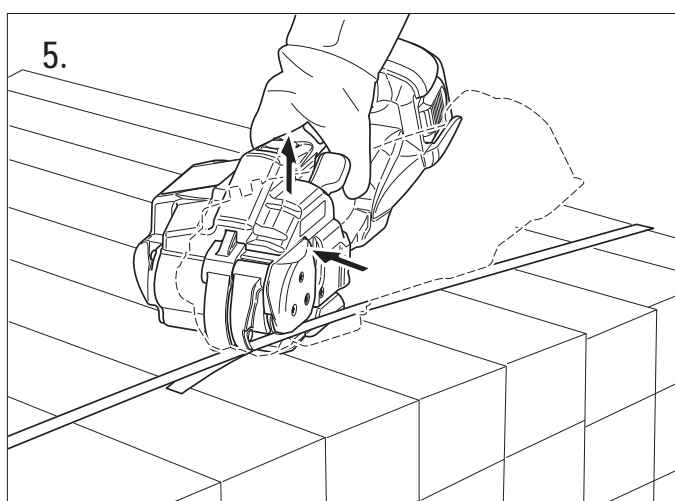
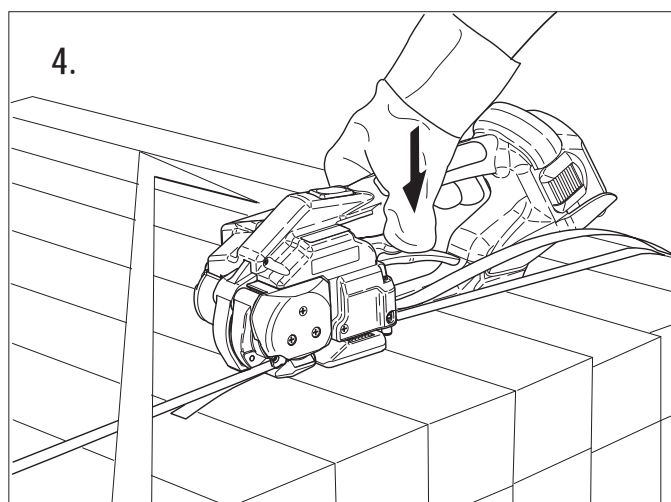
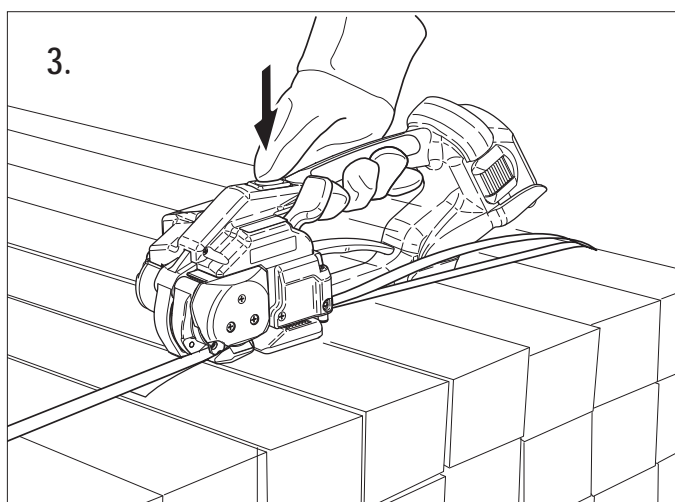
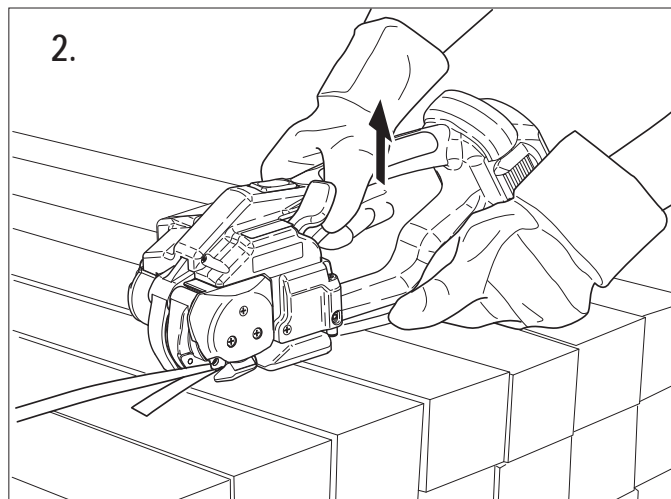
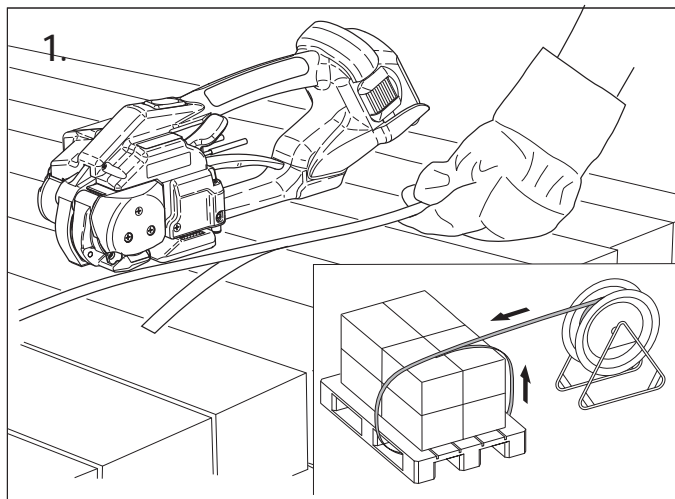
Defekte Akkus müssen gemäss Richtlinie 91/157/EG entsorgt werden.



Defective batteries must be replaced according to regulation 91/157/EC.



Des accumulateurs défectifs doivent être conformément à la directive 91/157/EC remplacés.



Abkühlen
Cooling down
Refroidir

Gerät entnehmen
Remove tool
Remplacer l'appareil

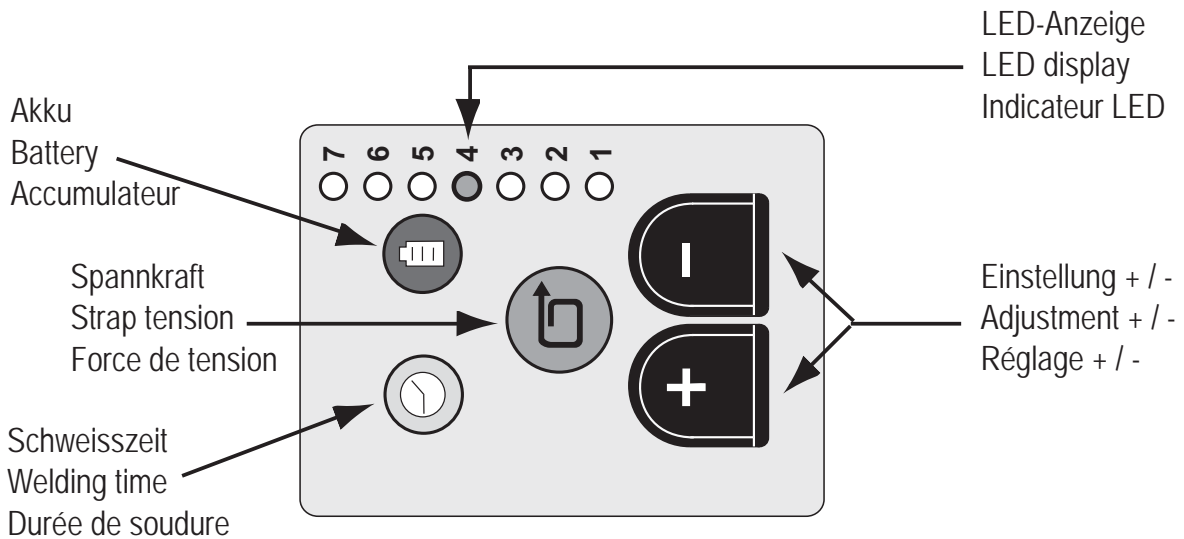


Für Sicherheitsvorschriften,
siehe Betriebsanleitung!

For safety regulations,
refer to operating instructions!

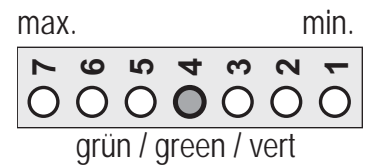


Pour des règlements de sécurité,
voir le mode d'emploi!



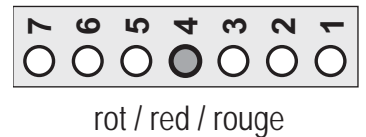
A. Standard-Anzeige
Standard display
Indicateur standard

Eingestellte Spannkraft
Adjusted strap tension
Ajustage de la force de tension

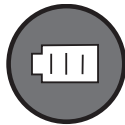


B. Anzeige-Akku leer
Display of empty battery
Indicateur accumulateur vide

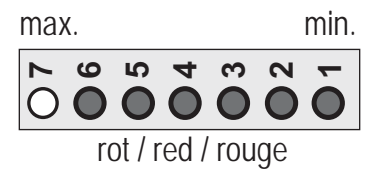
Keine Geräte-Funktion
No tool function
Non appareil fonctionnement



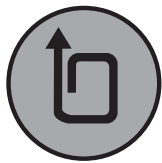
1. Akkuladezustand prüfen
Check battery capacity
Vérifier la capacité de l'accu



Kurz betätigen
Push briefly
Appuyer brièvement



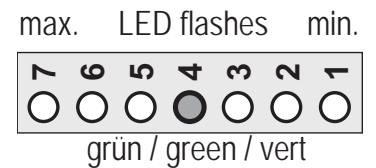
2. Spannkraft einstellen
Adjust strap tension
Réglage de la tension



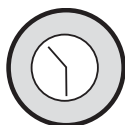
Kurz betätigen
Push briefly
Appuyer brièvement



Betätigen
Push
Appuyer



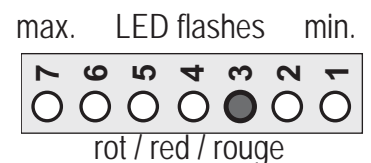
3. Schweißzeit einstellen
Adjust welding time
Réglage la durée de soudage

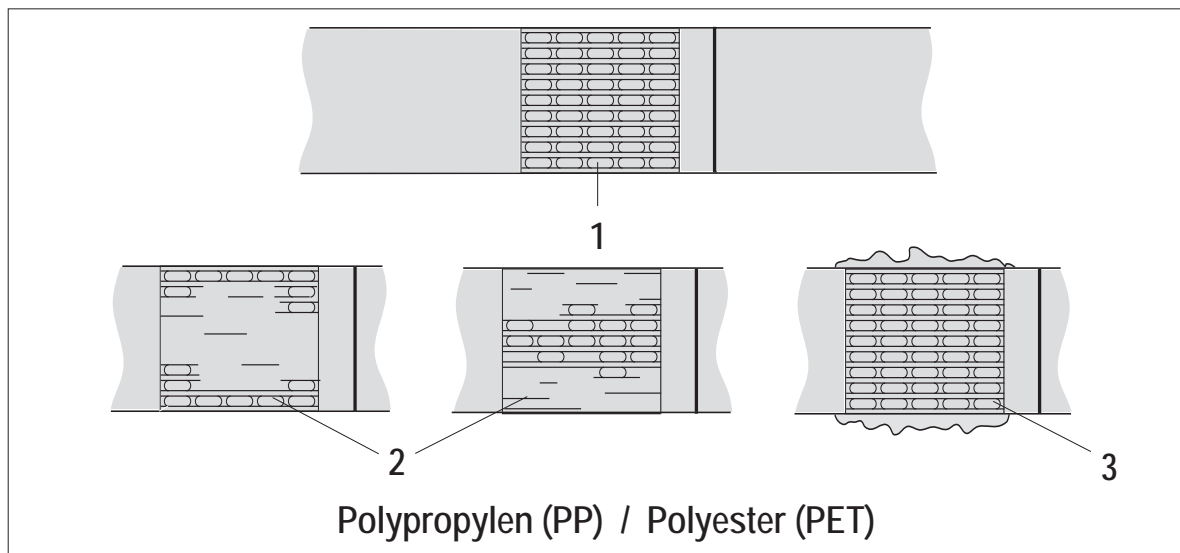


Kurz betätigen
Push briefly
Appuyer brièvement



Betätigen
Push
Appuyer



**Schweisszeit:**

- 1 Gute Schweissung
- 2 Schlechte Schweissung
(Schweisszeit zu kurz)
- 3 Schlechte Schweissung
(Schweisszeit zu lang)

Welding time:

- 1 Good seal
- 2 Poorly welded seal
(welding time too short)
- 3 Poorly welded seal
(welding time too long)

Durée de soudage:

- 1 Bonne soudure
- 2 Mauvaise soudure
(durée de soudage trop courte)
- 3 Mauvaise soudure
(durée de soudage trop longue)

Schweisszeit einstellen,
siehe Seite 5!

Adjustment of welding time,
see page 5!

Réglage de la durée de soudage,
voir page 5!

Bandbreite einstellen:

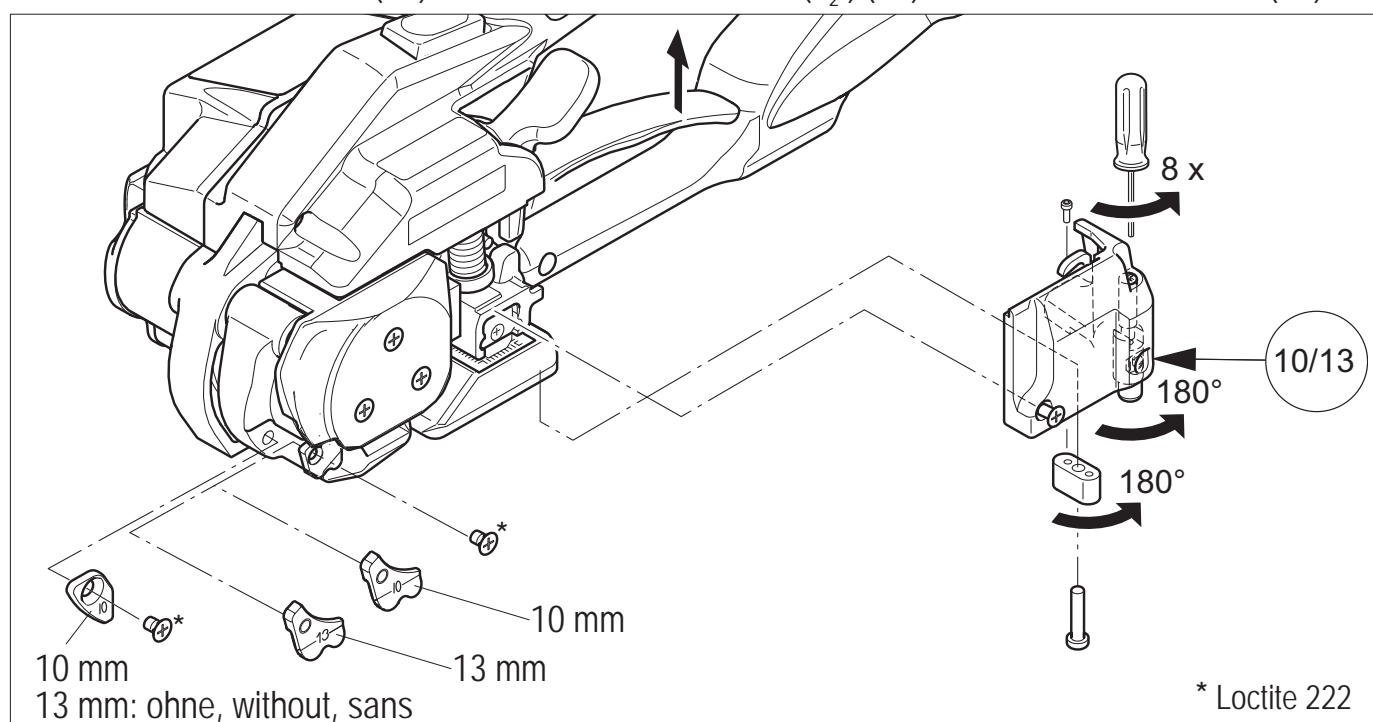
Bandbreite 9–11 mm (PP, PET)
oder 12–13 mm (PP)

Adjusting strap width:

Strap width 9–11 mm ($\frac{3}{8}$ ")(PP,PET)
or 12–13 mm ($\frac{1}{2}$ ")(PP)

Réglage de la largeur de bande:

Largeur 9–11 mm (PP, PET)
ou 12–13 mm (PP)



Wartung

Maintenance

Service

Reinigen

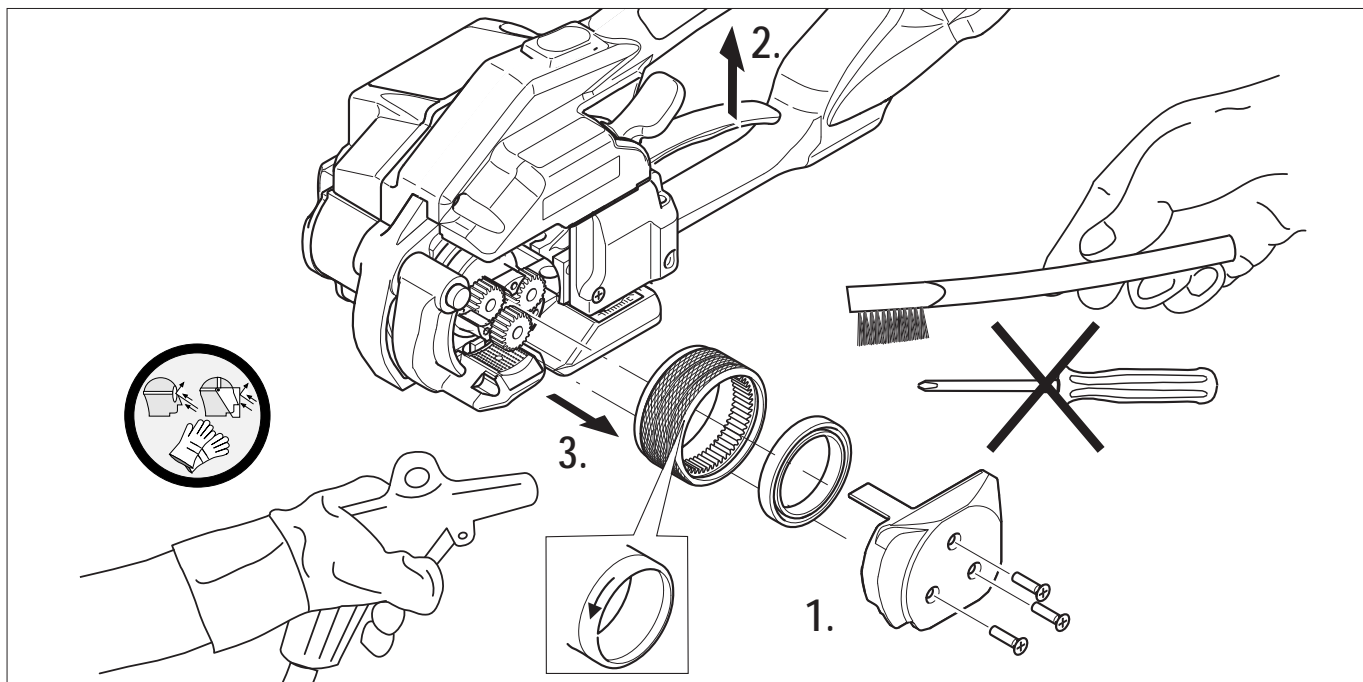
siehe Betriebsanleitung, Kapitel 7.1

Cleaning

see operating manual, chapter 7.1

Nettoyage

voir mode d'emploi, chapitre 7.1



Verschleissteile ersetzen

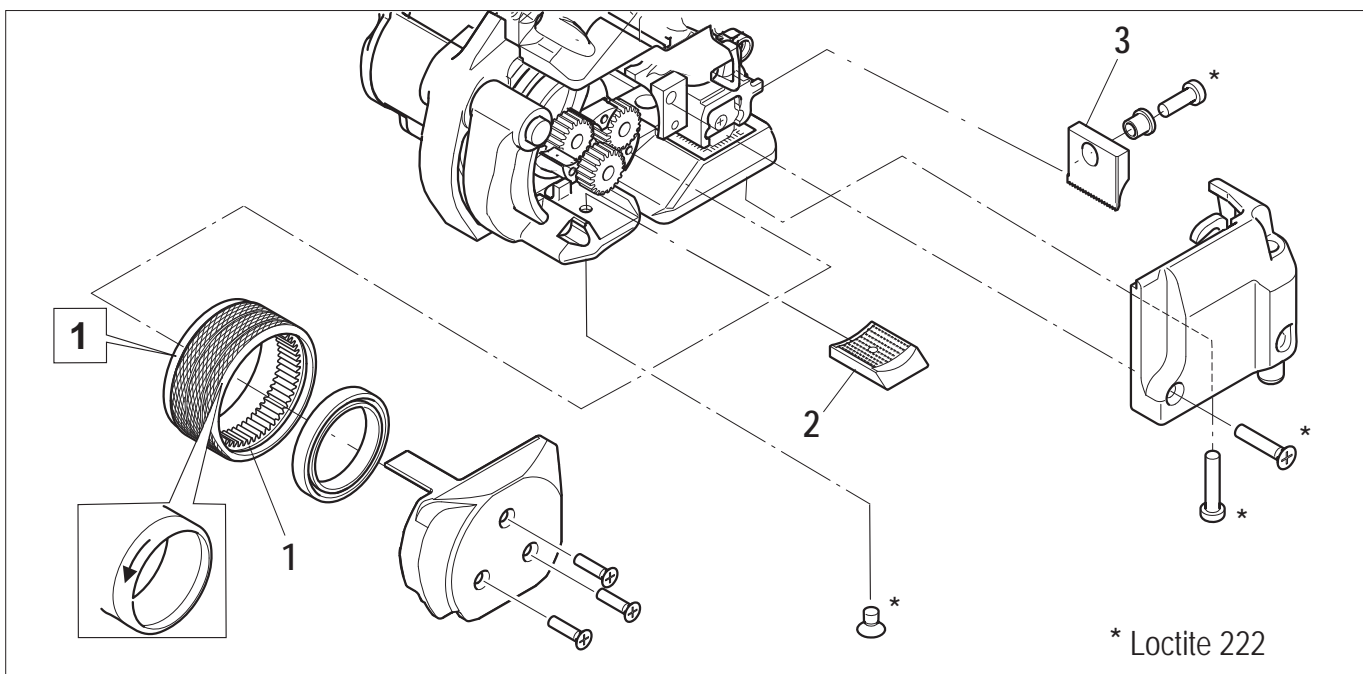
siehe Betriebsanleitung, Kapitel 7.1

Replacing wear parts

see operating manual, chapter 7.1

Remplacer des pièces d'usure

voir mode d'emploi, chapitre 7.1



1 1821.047.007 Spannrad
Tension wheel
Molette de tension

3 1821.209.021 Abschneidmesser
Cutter knife
Couteau de coupe

2 1821.048.010 Zahnplatte
Tooth plate
Plaque dentée

* Loctite 222

Kontakte

Contacts

Contact

CH ORGAPACK GmbH
Packaging Technology
Silbernstrasse 14
CH-8953 Dietikon
Telefon +41 1 745 50 50
Fax +41 1 745 52 64
e-mail pt@orgapack.com
Internet www.orgapack.com

USA Acme
An ITW Company
501 W. Lake Street, Suite 105
Elmhurst, IL 60126
Tel. 630-589-5100
Fax 630-589-5101

Zertifikat ISO 9001 / EN 29001

Distributor



 **ORGAPACK**