



Vor dem Gebrauch des Gerätes die Betriebsanleitung aufmerksam lesen.

Before using the tool, read the operating instructions carefully.

Avant l'utilisation de l'appareil, consultez soigneusement le mode d'emploi.

Prima d'utilizzare l'apparecchio, leggere attentamente le istruzioni per l'uso.

Lea cuidadosamente este instructivo antes de utilizar el aparato.

DEUTSCH

ENGLISH

FRANÇAIS

ITALIANO

ESPAÑOL

BETRIEBSANLEITUNG

OPERATING INSTRUCTIONS

MODE D'EMPLOI

ISTRUZIONI PER L'USO

INSTRUCCIONES DE OPERACIÓN



OR 4000.16

OR 4500.13

Kombigerät zum Umreifen mit Kunststoffband

Combination tool for plastic strapping

Appareil combiné pour le cerclage par bande plastique

Apparecchio per reggiare con reggetta di plastica

Aparato portátil para flejado con cinta plástica

Ab Serie-Nr. 1001/2

From series no 1001/2

A partir du no de série 1001/2

A partire dal no di serie 1001/2

A partir del N° de serie 1001/2

 **ORGAPACK**

CH ORGAPACK GmbH  
Packaging Technology  
  
Silberstrasse 14  
CH-8953 Dietikon  
Telefon +41 1 745 50 50  
Fax +41 1 745 52 64  
e-mail [pt@orgapack.com](mailto:pt@orgapack.com)  
Internet <http://www.orgapack.com>

Zertifikat ISO 9001 / EN 29001

USA Acme  
An ITW Company  
501 W. Lake Street, Suite 105  
Elmhurst, IL 60126  
Tel. 630-589-5100  
Fax 630-589-5101

Inhaltsverzeichnis		Table of contents		Table de matières		Indice		Contenido		
1	Technische Daten	3		1	Données techniques	3		1	Información técnica	3
2	Sicherheitsvorschriften	4		2	Instructions de sécurité	4		2	Disposiciones de seguridad	4
3	Bedienung	5		3	Mode d'emploi	5		3	Operación	5
3.1	Banddicke einstellen	5		3.1	Réglage l'épaisseur de bande	5		3.1	Ajuste del grosor de la cinta	5
3.2	Bedienung	6		3.2	Mode d'emploi	6		3.2	Operación	6
3.3	Wartungshinweis	7		3.3	Remarque d'entretien	7		3.3	Indicación para mantenimiento	7
4	Teilleiste	8		4	Liste des pièces	8		4	Listado de partes	8
	Explosionszeichnung	13			Vue éclatée	13			Diagrama en explosión	13
<b>1</b>	<b>Technische Daten</b>				<b>Données techniques</b>				<b>Información técnica</b>	
Gewicht	3,4 kg	Weight	3.4 kg (7.5 lbs)	Poids	3,4 kg	Peso	3,4 kg	Tensión	Dependiente de la	
Spannkraft	Abhängig von Reisskraft des Bandes	Strap tension	Depending on breaking strength of the strap	Force de tension	Fonction de la force rupture de la bande	Forza di tensione	Dipendente dal carico di rottura della reggia	Tipo de unión	Emplomado	
Verschluss	Plombenverschluss	Sealing	With seal	Sertissage	Avec agrafe	Chiusura	con piombatura			
<b>Kunststoffband</b>	<b>Plastic strap</b>				<b>Bande plastique</b>				<b>Cinta de plástico</b>	
Bandqualität	Polypropylen (PP) Polyester (PET)	Strap quality	Polypropylene (PP) Polyester (PET)	Qualité	Polypropylène (PP) Polyester (PET)	Qualità	Polipropilene (PP) Poliestere (PET)	Calidad	Polipropileno (PP) Poliéster (PET)	
Bandbreite		Strap width		Largeur		Larghezza		Ancho		
- OR 4000.16	15-16 mm	- OR 4000.16	15-16 mm (5/8")	- OR 4000.16	15-16 mm	- OR 4000.16	15-16 mm	- OR 4000.16	15-16 mm	
- OR 4500.13	12-13 mm	- OR 4500.13	12-13 mm (1/2")	- OR 4500.13	12-13 mm	- OR 4500.13	12-13 mm	- OR 4500.13	12-13 mm	
Banddicke		Thickness		Epaisseur		Spessore		Grosor		
- OR 4000.16	0,5-1,0 mm	- OR 4000.16	0,5-1,0 mm *	- OR 4000.16	0,5-1,0 mm	- OR 4000.16	0,5-1,0 mm	- OR 4000.16	0,5-1,0 mm	
- OR 4500.13	0,5-0,8 mm	- OR 4500.13	0,5-0,8 mm**	- OR 4500.13	0,5-0,8 mm	- OR 4500.13	0,5-0,8 mm	- OR 4500.13	0,5-0,8 mm	
<b>Plomben</b>	<b>Seals</b>				<b>Agrafes</b>				<b>Grapa</b>	
- OR 4000.16	ORP 2300.16	- OR 4000.16	ORP 2300.16	- OR 4000.16	ORP 2300.16	- OR 4000.16	ORP 2300.16	- OR 4000.16	ORP 2300.16	
- OR 4500.13	ORP 2100.13	- OR 4500.13	ORP 2100.13	- OR 4500.13	ORP 2100.13	- OR 4500.13	ORP 2100.13	- OR 4500.13	ORP 2100.13	
			*.019-.039", **.019-.031"							

# 2

## Sicherheitsvorschriften

## Safety instructions

## Instructions de sécurité

## Norme di sicurezza

## Normas de seguridad

### 1. Informieren Sie sich!

Vor dem Gebrauch des Gerätes die Betriebsanleitung sorgfältig lesen.

### 1. Inform yourself!

Before using the tool read the operating instructions carefully.

### 1. Renseignez-vous!

Avant l'utilisation de l'appareil, consultez soigneusement le mode d'emploi.

### 1. Informatevi!

Prima di usare l'apparecchio leggete attentamente le istruzioni per l'uso.

### 1. ¡Infórmese!

Lea cuidadosamente este instructivo antes de utilizar el aparato.

### 2. Schützen Sie sich!

Beim Arbeiten Augen-, Gesichts- und Handschutz (schnittfeste Handschuhe) tragen.

### 2. Protect yourself!

When operating the tool, wear eye-, face- and hand protection (cutting protected gloves).

### 2. Protégez-vous!

Pendant le travail, portez des protections pour les yeux, le visage et les mains (gants de sécurité).

### 2. Si protegga!

Durante il lavoro, indossate delle protezioni per gli occhi, il viso e le mani (guanti di sicurezza).

### 2. ¡Protéjase!

Al trabajar use protecciones de seguridad ocular, facial y manual (guantes irrompibles).

### 3. Nur Packgut umreifen!

Beim Umreifen Hände oder andere Körperteile nicht zwischen Band und Packgut legen.

### 3. Only strap packed goods!

Do not put hands or other parts of the body between the strap and the package.

### 3. Cercler uniquement le paquet!

Ne mettez pas la main ou d'autres parties du corps entre la bande et l'emballage.

### 3. Legare solo pacchi!

Non mettete la mano o altre parti del corpo tra la reggetta e l'imballaggio.

### 3. ¡Sólo fleje el embalaje!

Cuidese de no meter las manos ni otras partes corporales entre el fleje y el embalaje.

### 4. Band springt beim Durchschneiden auf!

Beim Durchschneiden des Bandes den oberen Teil festhalten und abseits stehen.

**Achtung:** Der untere Bandteil wird aufspringen.

### 4. Strap will snap forward when cutting!

When cutting the strap, hold the upper portion and stand a safe distance away from the strap.

**Caution:** the lower strap will snap forward.

### 4. En coupant la bande saute!

En coupant la bande, restez à côté et retenez bien le brin supérieur de la bande.

**Attention:** Soyez prudent, le brin inférieur sautera en avant.

### 4. La reggetta scatta in su!

Quando tagliate la reggetta, mettetevi in parte e tenete ben ferma l'estremità superiore della reggetta.

**Attenzione:** la parte inferiore della reggetta salterà in avanti.

### 4. ¡Al cortar la cinta, ésta salta bruscamente!

Al cortar alguna cinta flejada, sostenga su parte superior y hágase a un lado.

**Atención:** La parte inferior del fleje saltará bruscamente.

### 5. Band kann beim Spannen reißen!

Beim Spannen kann das Band reißen! Nicht in der Flucht des Bandes stehen.

### 5. Strap could break during tensioning!

Do not stand in line with the strap while it is tensioned. The strap could break!

### 5. La bande peut se rompre!

Ne restez jamais dans l'axe de la bande lorsque celle-ci est tendue car cette dernière peut se rompre lors de sa tension!

### 5. Durante tenditura la reggetta può rompersi!

Durante l'operazione di tenditura non rimanete sulla traiettoria della reggetta, si potrebbe spezzare!

### 5. ¡Durante el tensado la cinta pudiera romperse!

¡Durante el tensado del fleje, éste puede romperse. Colóquese fuera de su trayectoria!

### 6. Original-Plomben

Es dürfen nur Original-ORGAPACK-Plomben verwendet werden.

### 6. Original seals

Only use original ORGAPACK seals.

### 6. Agrafes d'origine

N'utilisez que des agrafes d'origine de l'usine ORGAPACK

### 6. Piombi originali

Devono essere utilizzati solo piombi originali ORGAPACK.

### 6. Emplomados originales

Use exclusivamente emplomados originales ORGAPACK.

### 7. Original-ORGAPACK-Ersatzteile!

Es dürfen nur Original-ORGAPACK-Ersatzteile verwendet werden.

### 7. Original ORGAPACK spare parts!

Only original ORGAPACK spare parts may be used.

### 7. Pièces de rechange d'origine ORGAPACK!

N'utilisez que des pièces de rechange d'origine ORGAPACK.

### 7. Parti di ricambio originali ORGAPACK!

Utilizzate solamente pezzi di ricambio originali ORGAPACK.

### 7. Piezas de recambio originales ORGAPACK!

Use exclusivamente piezas de recambio originales ORGAPACK.



1.



2.



3.



4.



5.



6.



7.

## 3

Bedienung

Operating

Mode d'emploi

Istruzioni per l'uso

Operación

## 3.1 Banddicke einstellen

## Adjusting strap thickness

## Réglage l'épaisseur de bande

## Regolazione della spessore

## Ajuste del grosor de la cinta



Vor Inbetriebnahme des Apparates prüfen, ob der Apparat auf die Dicke des verwendeten Bandes eingestellt ist.



Before setting the tool into operation, make sure that the tool has been adjusted to the correct thickness of strapping in use.



Avant de travailler avec l'appareil il faut examiner si l'appareil est ajusté sur l'épaisseur de la bande utilisé.



Prima di lavorare con l'apparecchio, occorre controllare che questo sia regolato per lo spessore della reggetta utilizzata.



Antes de poner en funcionamiento el aparato, cerciórese de que éste se encuentre debidamente ajustado para el espesor del fleje en cuestión.

## Fig. 1

- Band einlegen und spannen.
- Im gespannten Zustand, Gewindestift (Fig.1/1) bis zum Klinkenarm (Fig.1/2) eindrehen.
- Wenn das Band rutscht, muss der Gewindestift  $\frac{1}{4}$  -  $\frac{1}{2}$  Umdrehung zurückgedreht werden.

## Fig. 1

- Insert strap and tension it.
- In tensioned condition turn set screw (Fig.1/1) up to the clamp frame (Fig.1/2).
- If the strap slips, the threaded pin must loosened  $\frac{1}{4}$  -  $\frac{1}{2}$  rotation.

## Fig. 1

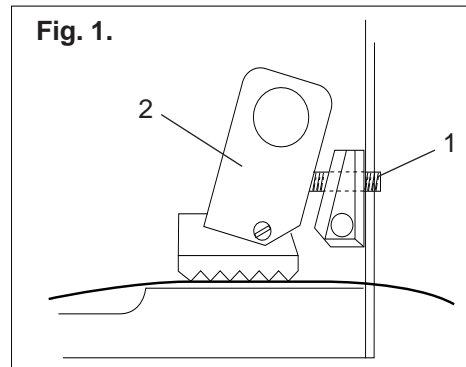
- Insérer et tendre la bande.
- En état tendu il faut tourner le goujon fileté (Fig.1/1) jusqu'à la butée de branche à cliquets (Fig.1/2).
- Si la bande glisse sous la plaque dentée, dévisser le goujon fileté  $\frac{1}{4}$  -  $\frac{1}{2}$  rotation.

## Fig. 1

- Inserire la reggetta e metterla in tensione.
- A reggetta tesa, girare la vite (Fig.1/1) fino al contatto con il nottolino (Fig.1/2).
- Se la reggetta scivola, si deve svitare di  $\frac{1}{4}$  -  $\frac{1}{2}$  di giro.

## Fig. 1

- Inserte la banda del fleje y tensionándola.
- Manteniendo esta tensión ajuste la espiga roscada (Fig.1/1) hasta tocar el brazo del trinquete (Fig.1/2).
- Si el fleje se desliza, tornillar la espiga roscada  $\frac{1}{4}$  -  $\frac{1}{2}$  rotación.



3.2 Bedienung	Operating	Mode d'emploi	Istruzioni per l'uso	Operación
<p><b>Fig. 1</b></p> <ul style="list-style-type: none"> <li>- Verschlussplombe von vorne bis zum Anschlag in den Apparat einschleiben. Plomben-Öffnung muss aussen liegen.</li> </ul>	<p><b>Fig. 1</b></p> <ul style="list-style-type: none"> <li>- Slide seal from the front into the tool up to the stop with the opening of the seal facing outwards.</li> </ul>	<p><b>Fig. 1</b></p> <ul style="list-style-type: none"> <li>- Introduire la chape par l'avant jusqu'à la butée, l'ouverture vers l'extérieur.</li> </ul>	<p><b>Fig. 1</b></p> <ul style="list-style-type: none"> <li>- Inserire dal davanti il sigillo fino all'arresto. Apertura verso l'esterno.</li> </ul>	<p><b>Fig. 1</b></p> <ul style="list-style-type: none"> <li>- Deslice el precinto emplomado por el frente hasta ei tope en el aparato. La apertura del emplomado deberá quedar hacia el exterior.</li> </ul>
<p><b>Fig. 2</b></p> <ul style="list-style-type: none"> <li>- Band um das Packgut führen.</li> <li>- Hebel bis zum Anschlag hinunterdrücken. Band unter Gegenmesser und Klinkenfuss in Verschlussplombe einlegen. Hebel loslassen.</li> </ul>	<p><b>Fig. 2</b></p> <ul style="list-style-type: none"> <li>- Place the strap around the package.</li> <li>- Press lever down to the stop. Insert strap into seal, under cutter and clamp plate. Release lever.</li> </ul>	<p><b>Fig. 2</b></p> <ul style="list-style-type: none"> <li>- Disposer la bande autour du paquet.</li> <li>- Presser le levier vers le bas jusqu'à la base du cliquet dans la chape et relâcher le levier.</li> </ul>	<p><b>Fig. 2</b></p> <ul style="list-style-type: none"> <li>- Avvolgete il collo con la reggetta.</li> <li>- Spingere la leva fino all'affesto. Interporre la reggetta sotto il contro. Lasciare la leva.</li> </ul>	<p><b>Fig. 2</b></p> <ul style="list-style-type: none"> <li>- Coloque la cinta alrededor del empaque.</li> <li>- Baje la palanca hasta el tope. Coloque la cinta debajo de la contracuchilla y coloque la base del trinquete sujetador en el emplomado. Suelte la palanca.</li> </ul>
<p><b>Fig. 3</b></p> <ul style="list-style-type: none"> <li>- Band vom Abroller durch die Verschlussplombe und danach durch die Anzugschwelle führen.</li> <li>- Hebel solange hin- und herbewegen, bis die gewünschte Bandspannung erreicht ist.</li> </ul>	<p><b>Fig. 3</b></p> <ul style="list-style-type: none"> <li>- Pull strap from dispenser and lead around package. Insert strap into seal, cutter and windlass.</li> <li>- Move the lever backwards and forwards until desired strap tension is reached.</li> </ul>	<p><b>Fig. 3</b></p> <ul style="list-style-type: none"> <li>- Faire passer le feillard du dérouleur à travers la chape dans le cabestan.</li> <li>- Tendre la bande par des mouvements de va et vient jusqu'à ce que la tension voulue soit obtenue.</li> </ul>	<p><b>Fig. 3</b></p> <ul style="list-style-type: none"> <li>- Guidare la reggetta proveniente dall'avvolgitore attraverso il sigillo nell'alberino di tensione.</li> <li>- Tendere la reggetta con movimenti alternati avanti e indietro.</li> </ul>	<p><b>Fig. 3</b></p> <ul style="list-style-type: none"> <li>- Introduzca la cinta proveniente de la bobina alimentadora de fleje a través del emplomado y luego hacia el eje de apriete.</li> <li>- Mediate un movimiento oscilatorio de la palanca tense la cinta hasta alcanzar la tensión deseada.</li> </ul>

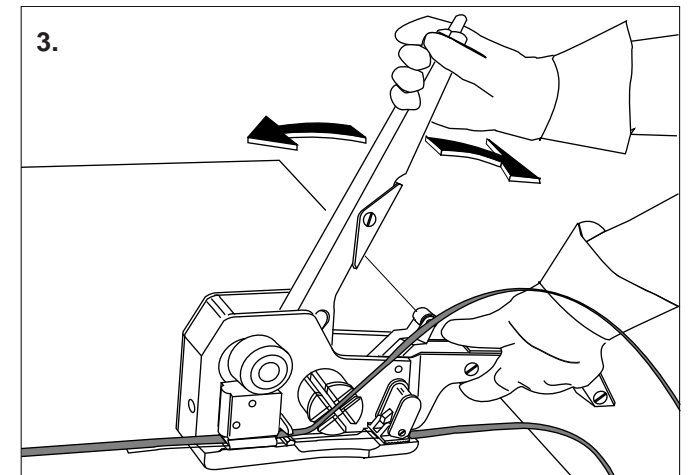
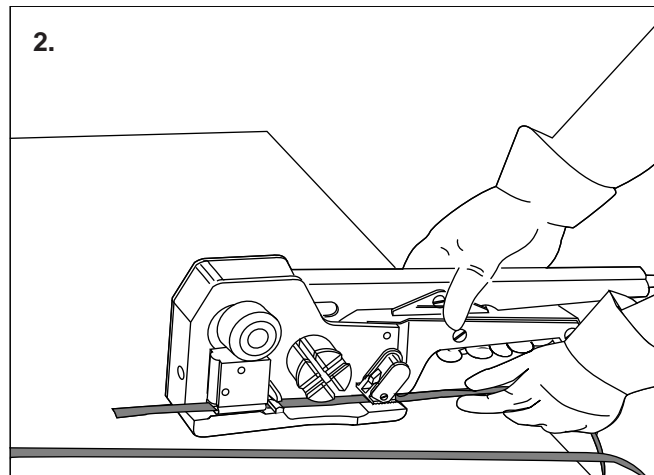
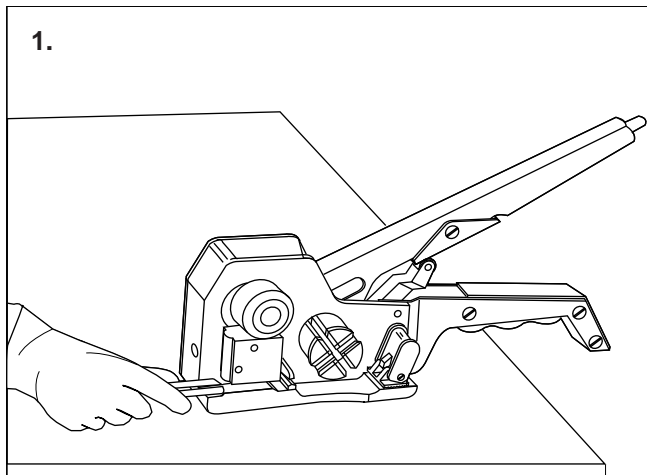


Fig. 4

- Hinten am Hebel Druckknopf betätigen. **Knopf nicht festhalten.**
- Hebel mit wenig Kraftaufwand (ca. 15 kg/150 N), solange hin- und herbewegen, bis die Plombe ganz verschlossen ist. Jeder grösser Kraftaufwand ergibt keinen besseren Verschluss, sondern schadet nur de Apparat.

Fig. 4

- Press button at the rear of the lever. **Do not hold button.**
- Use a little force (approx. 35 lbs/150 N) to move lever backwards and forwards until seal is completely closed. More force cannot obtain a better closing but it can damage the tool.

Fig. 4

- Enforcer le bouton. **Ne pas bloquer le bouton.**
- Actionner le levier avec peu de force (env. 15 kg/150 N) avec un mouvement alternatif jusqu'à ce que la chape soit complètement sertie. Chaque tentative d'effort supplémentaire ne donnera pas de meilleure résistance à la fermeture; au contraire, cela peut occasionner des dommages à l'appareil.

Fig. 4

- Springere con forza il bottone. **Non bloccare il bottone.**
- Muovere la leva avanti e indietro senza sforzo (ca. 15 kg/150 N) fino a quando il piombi è completamente chiuso. Ogni sforzo superiore non migliora la chiusura ma danneggia l'apparecchio.

Fig. 4

- Accione el botón pulsador en le parte posterior de la palanca. **¡No lo mantenga apretado!**
- Accione la palanca con un movimiento oscilatorio sin ejercer mucha fuerza (aprox. 15 kg/150 N) hasta que el emplomado se encuentre completamente cerrado. Una fuerza mayor no produce mejores resultados y además causa daños al aparato.

Fig 5.

- Hebel bis zum Anschlag hinunterdrücken, dabei Knopf hinten am Hebel nicht festhalten. Apparat seitlich ausfahren.

Fig. 5

- Press lever down to the stop. Do not hold button at the rear of lever. Turn tool away from the seal.

Fig. 5

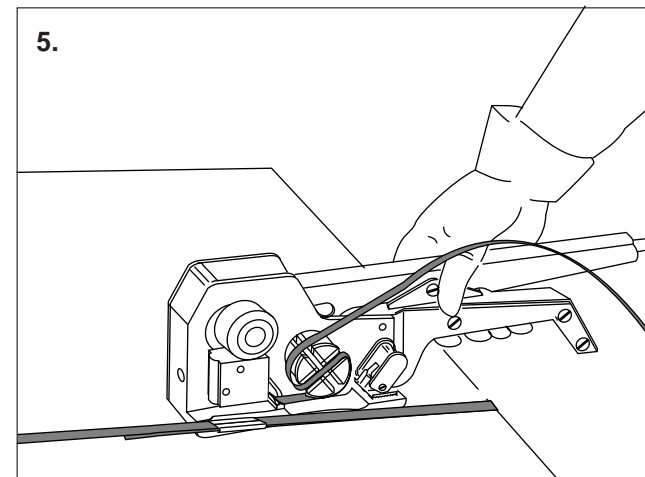
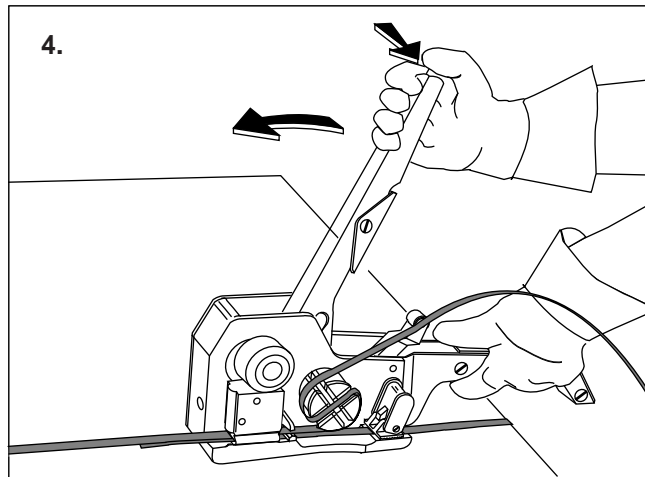
- Presser le levier vers le bas jusqu'à la butée. Ne pas bloquer le bouton. Retirer l'appareil latéralement.

Fig 5

- Spingere la leva fino all'affesto. Non bloccate le bottone. Inclinare leggermente da parte l'apparecchio e uscire.

Fig. 5

- Lleve la palanca hasta el tope en su posición inferior, cuidando de no oprimir el botón en su parte posterior. Extraiga el aparato lateralmente.



### 3.3 Wartungshinweis

Periodisch alle beweglichen Teile mit leichtem Maschinenöl schmieren.

### Maintenance note

Periodically lubricate all moving parts with one or two drops of light machine oil.

### Remarque d'entretien

Huiler périodiquement les pièces articulées (huile pour machine).

### Informazioni manutenzione

Ungere periodicamente le parti in movimento con olio.

### Indicación para mantenimiento

Lubrique periódicamente todas las partes móviles con aceite ligero para maquinaria.

# 4

		Teileliste	Parts list	Liste des pièces	Lista della parti	Listado de partes	
		Bei Bestellungen immer Artikel-Nr. angeben	When ordering please indicate part number	Lors d'une commande, veuillez indiquer le numéro d'article	Per ordinazione menzionare sempre il numero di articolo	Indique siempre en sus pedidos el N° de artículo	
Pos.	Artikel-Nr. Part no No d'article Art. no N° de articulo	Benennung	Part name	Article	Articolo	Articulo	Stück Quantity Pièce Pezzi Cantidad
1	2973.100.010	Gehäuse komplett inkl. Pos. 1-4/9	Housing complete incl. pos. 1-4/9	Bâti complet incl. pos. 1-4/9	Cassa completa incl. pos. 1-4/9	Carter de cuchilla completa incl. pos. 1-4/9	1
2	2973.100.011	Lager	Bearing	Palier	Boccola	Cojinete	1
3	2973.100.012	Lager	Bearing	Palier	Boccola	Cojinete	1
4	1935.512.150	Lager	Bearing	Palier	Boccola	Cojinete	1
5							
6							
7	2973.100.015	Griffplatte	Handle plate	Plaque à poignée	Piastra aggraffante	Placa de la empunadura	1
8	1821.027.016	Linsensenschraube	Oval head screw	Vis à tête bombée	Vire a testa svasata	Tornillo embutido	8
9	1910.006.108	Gewindestift	Set screw	Goujon fileté	Perno filettato	Tornillo prisionero	1
10	1910.405.102	Gewindestift	Set screw	Goujon fileté	Perno filettato	Tornillo prisionero	1
*	11 2973.100.204	Messer komplett inkl. Pos. 12-16	Knife complete incl. pos. 12-16	Couteau complet incl. pos. 12-16	Coltello completa incl. pos. 12-16	Casquillo de cuchilla completa incl. pos. 12-16	1
12	2973.100.016	Bügel	Bow	Grochet	Arco	Gancho	1
13	2973.100.017	Messer	Knife	Couteau	Coltello	Casquillo de cuchilla	1
14	2973.100.018	Gegenmesser	Counter knife	Couteau à contre	Contro coltello	Contra cuchilla	1
15	2973.100.019	Achse	Shaft	Axe	Asse	Eje	1
16	1920.205.062	Sicherungsring	Retaining ring	Circlip	Anello di sicurezza	Chaveta de sujeción	1
17							
18							
*	19 1910.804.088	Zylinderschraube	Cylinder screw	Vis cylindrique	Vite cilindrica	Tirnillo cilíndrico	2
20	2973.100.020	Druckfeder	Compression spring	Ressort à pression	Molla a pressione	Resorte opresor	1
21	1921.304.181	Zylinderstift	Cylindric pin	Goupille cylindrique	Spina cilindrica	Clevija cilindrica	1
22	2973.100.021	Anschlag	Stop pin	Butée	Arresto	Tope	1
23	2970.000.010	Tellerfeder	Saucer spring	Ressort à disques	Molla a tazza	Arandela de resorte	15
24	1911.704.089	Senkschraube	Counter sunk screw	Vis noyée	Vite a testa svasata	Tornillo embutido	1
25							
26							
*	27 2973.100.205	Stempel komplett inkl. Pos. 29-35	Punch complete incl. pos. 29-35	Poinçon complet incl. pos. 29-35	Puntello completa incl. pos. 29-35	Punzón para impmimir completa incl. pos. 29-35	1
28							
29	2973.100.139	Halteschraube	Screw	Vis de fixation	Vite di dissaggio	Tornollo	1

\* Empfohlene Ersatzteile

\* Recommended spare parts

\* Pièces de rechange recom.

\* Parti di ricambio raccomand.

\* Piezas de recambio recom.



Pos.	Artikel-Nr. Part no No d'article Art. no N° de articulo	Benennung	Part name	Article	Articolo	Articulo	Stück Quantity Pièce Pezzi Cantidad
30	1921.303.121	Zylinderstift	Cylindric pin	Goupille cylindrique	Spina cilindrica	Clevija cilindrica	1
31	2973.100.023	Hülsenanschlag vorn	Seal stop front	Butée de chapes avant	Arresto anteiore del sigillo	Tope de manguito delantero	1
32	2973.100.024	Hülsenanschlag hinten	Seal stop back	Butée de chapes arrière	Arresto posteriore del sigillo	Tope de manguito trasero	1
33	2973.100.025	Hülsen-Niederhalter	Seal retainer	Serre-flan pour chapes	Dispositivo	Soporte de manguito	1
34	2973.100.026	Feder	Spring	Ressort	Molla	Resorte	2
35	1910.405.052	Gewindestift	Set screw	Goujon fileté	Perno filettato	Tornillo prisionero	2
* 36	1911.006.222	Zylinderschraube	Cylinder screw	Vis cylindrique	Vite cilindrica	Tirnillo cilíndrico	2
37	2973.100.027	Stempelhalter-Platte	Punch holding plate	Plaque-support de poinçon	Piastra di sostegno del puntello	Placa-soporte de punzón	1
38							
39							
* 40	2973.100.186	Segmentrad-Exzenter	Excentric segment wheel	Excentrique de roue segmentée	Ruota a segmento l'eccentrico	Excéntrico de rueda segmentada	1
41	2973.100.028	Rückzugplatte	Back-up plate	Plaque de rappel	Piastra di richiamo	Placa de retroceso	1
42	2973.100.187	Druckrolle	Pressure roller	Rouleau de pression	Rotella di pressione	Rodillo presionador	1
43	2973.100.185	Scheibe hinten	Washer back	Rondelle arrière	Piastra posteriore	Disco trasero	1
* 44	1920.112.132	Sicherungsscheibe	Lock washer	Rondelle de sécurité	Anello di sicurezza	Chaveta de sujeción	1
45	2973.100.193	Scheibe vorn	Washer front	Rondelle avant	Piastra anteriore	Disco de lantero	1
46							
47							
48							
49							
50	2973.100.206	Klinke komplett inkl. Pos. 51-56	Clamp pawl complete incl. pos. 51-56	Cliquet complet incl. pos. 51-56	Nottolino completa incl. pos. 51-56	Gatillo completa incl. pos. 51-56	1
51	2973.100.029	Exzenterachse	Excentric shaft	Arbre excentrique	Asse dell'eccentrico	Arculo excentrico	1
52	2973.100.031	Klinkenarm	Clamp arm	Bras de cliquet	Craccio del nottolino	Brazo del gatillo	1
53	1921.604.161	Spiralstift	Roll pin	Goujon	Spina elastica	Espiga helicoidal	1
54	2973.100.030	Rückstellfeder	Resetting spring	Ressort de rappel	Molla a torsione	Resorte del gatillo	1
* 55	1821.046.006	Klinkenfuss	Clamp plate	Pied de cliquet	Piede del nottolino	Base de gatillo	1
* 56	2973.100.033	Schaftschraube	Bolt screw	Vis sans tête	Vite cilindrica filettata	Tornillo fijo	1
57							
58	2973.100.210	Wippe komplett	Rocker complete	Bascule complet	Bilanciere completa	Balancin completa	1
59							
60							
61							
62							
63							

Pos.	Artikel-Nr. Part no No d'article Art. no N° de articulo	Benennung	Part name	Article	Articolo	Articulo	Stück Quantity Pièce Pezzi Cantidad
* 64	1821.012.010	Feder	Spring	Ressort	Molla	Resorte	1
65	2973.100.035	Hülse zu Feder	Bushing for spring	Douille de ressort	Bussola per molla	Manguito	1
66	1921.604.201	Spiralstift	Roll pin	Goujon	Spina elastica	Espiga helicoidal	1
67							
68							
69							
70							
71							
72							
73							
74							
75							
76	1921.305.281	Zylinderstift	Cylindric pin	Goupille cylindrique	Spina cilindrica	Clavija cilindrica	1
77							
78							
* 79	2973.100.282	Hebel komplett Orga-Blau, inkl. Pos. 81-104/122	Lever complete Orga-blue, incl. pos. 81-104/122	Levier completa Orga-bleu, incl. pos. 81-104/122	Leva completa Orga-blu, incl. pos. 81-104/122	Palanca completa Orga-azul, incl. pos. 81-104/122	1
80							
81	2973.100.045	Betätigungsstift	Activating pin	Tige de manoeuvre	Spnitto di comando	Pasador de maniobra	1
82	2973.100.046	Lager hinten	Bushing back	Palier arrière	Bronzina posteriore	Cojimete trassero	1
83	2973.100.047	Lager vorne	Bushing front	Palier en avant	Bronzina anteriore	Cojimete delantero	1
84	2973.100.188	Bügel	Bow	Grochet	Arco	Gancho	1
85	2973.100.048	Feder vorne	Spring front	Ressort avant	Nolla anteriore	Resorte delantero	1
86	2973.100.049	Stossstange	Thrust rod	Pare-choc	Asticella di spinta	Parachoques	1
87	2973.100.050	Feder	Spring	Ressort	Molla	Resorte	1
88	2973.100.221	Druckknopf komplett, inkl. Pos. 89	Push button complete, incl. pos. 89	Bouton-poussoir complet, incl. pos. 89	Bottone a pressione completa, incl. pos. 89	Botón pusador completa, incl. pos. 89	1
89	2973.100.144	Druckknopf	Push button	Bouton-poussoir	Bottone a pressione	Botón pusador	1
90							
91	2973.100.052	Arretierstift	Lock pin	Goupille d'arrêt	Spinotto di arresto	Clavija de paro	1
92	1820.090.200	Warnschild (Deutsch)	Warning plate (german)	Plaqueette d'avertiss. (allem.)	Cartello d'avvert. (tedesco)	Plaqueta de aviso (alemán)	1
92	1820.090.201	Warnschild (Französisch)	Warning plate (french)	Plaqueette d'avertiss. (franc.)	Cartello d'avvert. (francese)	Plaqueta de aviso (francés)	1
92	1820.090.202	Warnschild (Englisch)	Warning plate (english)	Plaqueette d'avertiss. (angl.)	Cartello d'avvert. (inglese)	Plaqueta de aviso (inglés)	1
92	1820.090.203	Warnschild (Spanisch)	Warning plate (spanish)	Plaqueette d'avertiss. (esp.)	Cartello d'avvert. (spagnolo)	Plaqueta de aviso (español)	1
92	1820.090.204	Warnschild (Italienisch)	Warning plate (italian)	Plaqueette d'avertiss. (ital.)	Cartello d'avvert. (italiano)	Plaqueta de aviso (italiano)	1

Pos.	Artikel-Nr. Part no No d'article Art. no N° de articulo	Benennung	Part name	Article	Articolo	Articulo	Stück Quantity Pièce Pezzi Cantidad
94							
95	2973.100.053	Feder	Spring	Ressort	Molla	Resorte	1
96	1921.304.121	Zylinderstift	Cylindric pin	Goupille cylindrique	Spina cilindrica	Clavija cilindrica	1
97	1910.804.040	Zylinderschraube	Cylinder screw	Vis cylindrique	Vite cilindrica	Tirnillo cilíndrico	2
98	2973.100.253	Arretierung	Lock plate	Dispositif d'arrêt	Arresto	Dispositivo de paro	1
* 99	2973.100.056	Klinke (Anzugswelle)	Ratchet (windlass)	Cliquet (arbre de serrage)	Nottolino (albero di tensione)	Gatillo (cilindro de accionamiento)	1
* 100	2973.100.057	Feder	Spring	Ressort	Molla	Resorte	2
* 101	2973.100.058	Klinke (Stempel)	Ratchet (punch)	Cliquet (poinçon)	Nottolino (puntello)	Gatillo (puzon)	1
* 102	2973.100.059	Schaftschraube	Bolt screw	Vis sans tête	Vite cilidrica filettata	Tornillo fijo	2
103							
* 104	1920.204.042	Sicherungsring	Retaining ring	Circlip	Anello di sicurezza	Chaveta de sujeción	1
105							
* 106	2973.100.060	Klinkenrad (Stempel)	Ratchet wheel (punch)	Roue à cliquet (poinçon)	Ruota de nottolino (puntello)	Rueda del gatillo (punzon)	1
* 107	2973.100.061	Klinkenrad (Anzugswelle)	Ratchet wheel (windlass)	Roue à cliquet (arbre de serrage)	Ruota de nottolino (albero d.tensi.)	Rueda del gatillo (cilindro d.accion)	1
108	2973.100.191	Anzugswelle	Windlass	Arbre de serrage	Albero di frazione	Cilindro de accionamiento	1
109							
110	2973.100.062	Rückplatte komplett inkl. Pos. 111,112	Rear plate complete incl. pos. 111, 112	Plaque arrière complet incl. pos. 111,112	Piastra posteriore completa incl. pos. 111,112	Plaaca de retroceso completa incl. pos. 111,112	1
111	2973.100.063	Lager	Bearing	Palier	Bronzina	Cojinerte	1
112	2973.100.134	Lager	Bearing	Palier	Bronzina	Cojinerte	2
* 113	2973.100.192	Feder zu Exzenter	Spring for excentric	Ressort	Molla per l'eccentrico	Resorte	1
114	1912.504.068	Flachkopfschraube	Head screw	Vis sans tête	Vite a testa piana	Tornillo fijo	1
115	2973.100.064	Griff	Handle	Poignée	Impugnatura	Empunadura	1
* 116	1920.214.102	Sicherungsring	Retaining ring	Circlip	Anello di sicurezza	Chaveta de sujeción	1
* 117	1920.212.102	Sicherungsring	Retaining ring	Circlip	Anello di sicurezza	Chaveta de sujeción	1
118	1821.027.018	Linsensenkschraube	Oval head screw	Vis à tête bombée	Vire a testa svasata	Tornillo embutido	3
119	2973.100.065	Halter	Support	Support	Supporto	Soporte	1
* 120	2973.100.232	Ritzel <b>OR 4000.16</b>	Gear <b>OR 4000.16</b>	Pignon <b>OR 4000.16</b>	Pignione <b>OR 4000.16</b>	Pinon <b>OR 4000.16</b>	1
121	2973.100.066	Plombenführung Plombe OPR 2300.16 <b>OR 4500.13</b>	Seal guide Seal OPR 2300.16 <b>OR 4500.13</b>	Guide pour agrafes Agrafe OPR 2300.16 <b>OR 4500.13</b>	Guida del piombi Piombi OPR 2300.16 <b>OR 4500.13</b>	Guia de grapa Grapa OPR 2300.16 <b>OR 4500.13</b>	1
121	2973.100.067	Plombenführung Plombe OPR 2100.13	Seal guide Seal OPR 2100.13	Guide pour agrafes Agrafe OPR 2100.13	Guida del piombi Piombi OPR 2100.13	Guia de grapa Grapa OPR 2100.13	1
122	2973.100.256	Schulterbolzen	Shoulder bolt	Vis à flanc	Bulone	Bulon	1

Pos.	Artikel-Nr. Part no No d'article Art. no N° de articulo	Benennung	Part name	Article	Articolo	Articulo	Stück Quantity Pièce Pezzi Cantidad
* 123	2973.100.255	Klinke	Pawl	Cliquet	Nottolino	Gatillo	2
124	2973.100.257	Zugfeder	Tension spring	Ressort à tension	Molla di torsione	Resorte de torsión	2
125	2973.100.264	Federbügel	Spring bow	Anse de ressort	Molla d'arco	Arco de muella	1
126	1821.163.141	Schrumpfschlauch	Shrink sleeve	Tuyau de rétrécissable	Manicotto dello shrink	Encogimiento del manicotto	2
* 127	2973.100.288	Federpaket komplett	Spring package complete	Paquet à ressort	Supporta molla	Sujetador de resorte	1
		inkl. Pos. 124,125,126	incl. pos. 124,125,126	incl. pos. 124,125,126	incl. pos. 124,125,126	incl. pos. 124,125,126	

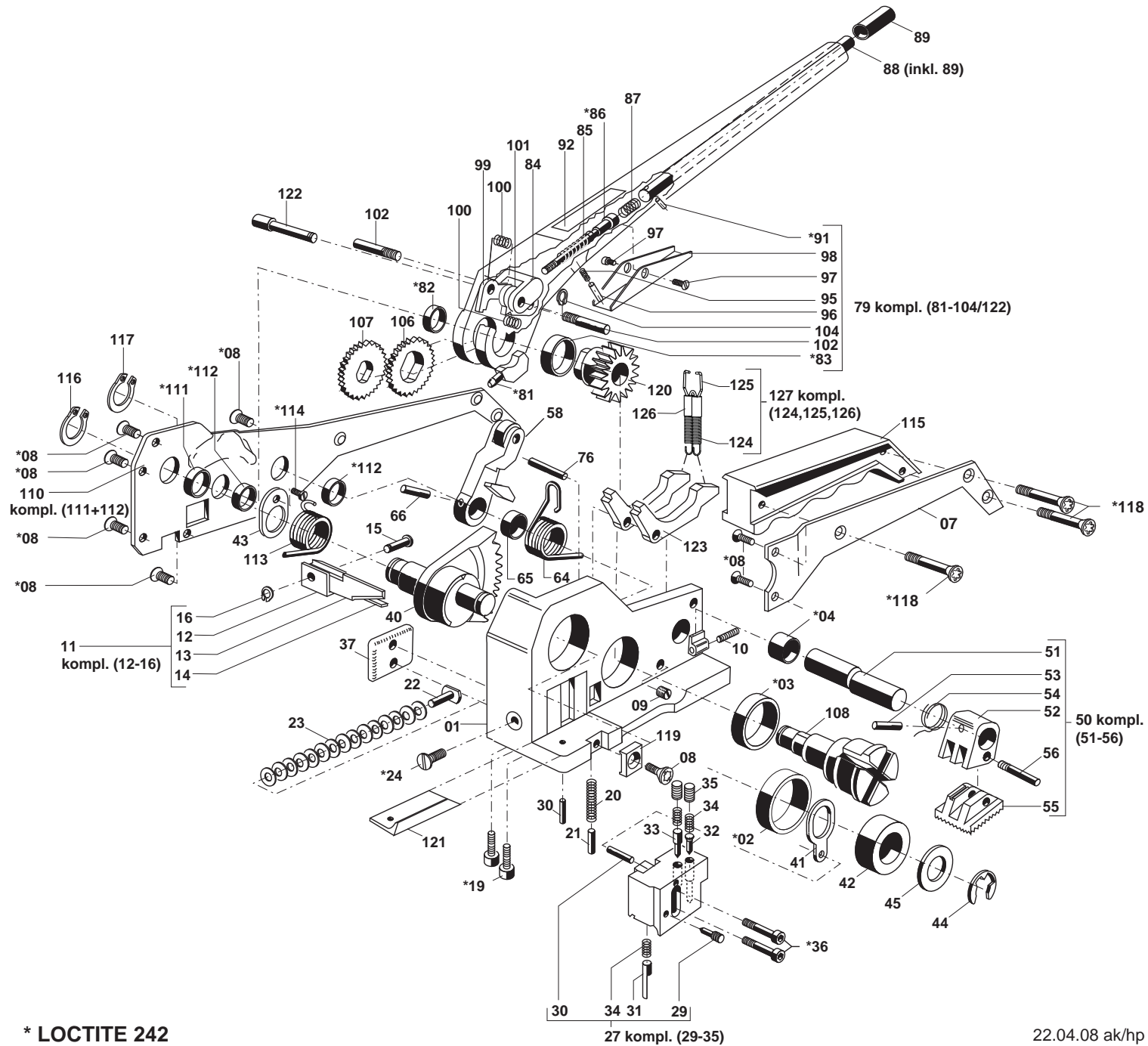
\* Empfohlene Ersatzteile

\* Recommended spare parts

\* Pièces de rechange  
recommandées

\* Parti di ricambio  
raccomandate

\* Piezas de recambio  
recomendables



\* LOCTITE 242